



**GLASSLINE**

Planungshandbuch

**BALARDO** *core smart*

Das minimalistische System  
für die Brüstungserhöhung

## BALARDO *core smart*

BALARDO *core smart*, das minimalistische Ganzglasgeländersystem -  
Anwendungsbereich: Brüstungserhöhung / Attika

- ✓ Mit **Allgemeinem bauaufsichtlichem Prüfzeugnis (AbP)**
- ✓ Mit **geprüfter Typenstatik**
- ✓ Bis **1,0 kN/m Holmlast** (für höhere Holmlasten empfehlen wir **BALARDO core, hybrid und core hd**)
- ✓ **Schnelle und einfache Montage**
- ✓ **LGA-geprüfte Sicherheit**
- ✓ **Scheibenbreiten bis 6.000 mm, Scheibenhöhen bis 800 mm**
- ✓ **Glas: VSG 2 x 6 mm und 2 x 8 mm mit PVB 0,76 mm oder 1,52 mm**
- ✓ **Für private und öffentliche Bauvorhaben**
- ✓ **Toleranzausgleich durch Riffelung**

**AbP**

Mit Allgemeinem  
bauaufsichtlichem  
Prüfzeugnis (AbP)



Mit geprüfter  
Typenstatik

**LGA  
tested**

LGA geprüfte  
Sicherheit

**DIN**  
18008-4 geprüft

DIN 18008-4  
geprüft



## Inhalt



**Profil Top 1**  
Befestigung von oben



**Profil Top 4**  
Befestigung von oben



**Profil Side 3**  
Seitliche Befestigung

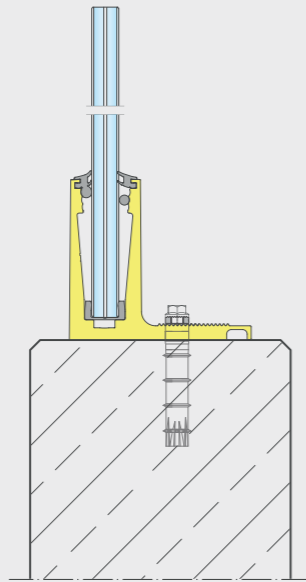


**Profil Side 3 + Winkel**  
Seitliche Befestigung  
an bauseitigem Winkel

## Profilübersicht

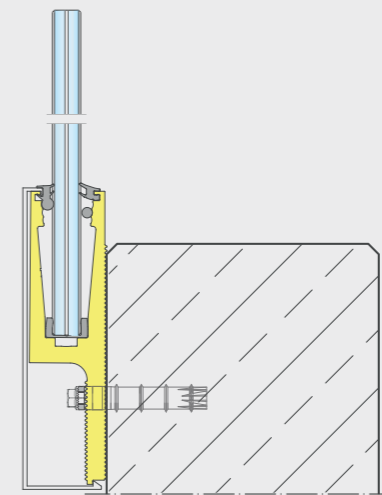
**Profil Top 1**  
Befestigung von oben

Seite 06



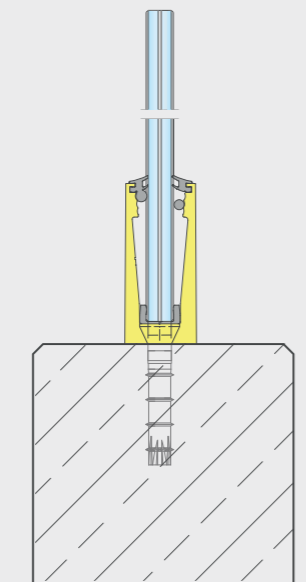
**Profil Side 3**  
Seitliche Befestigung

Seite 14



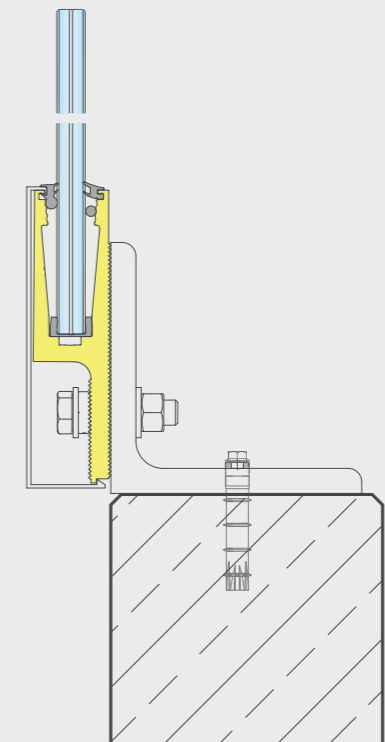
**Profil Top 4**  
Befestigung von oben

Seite 10

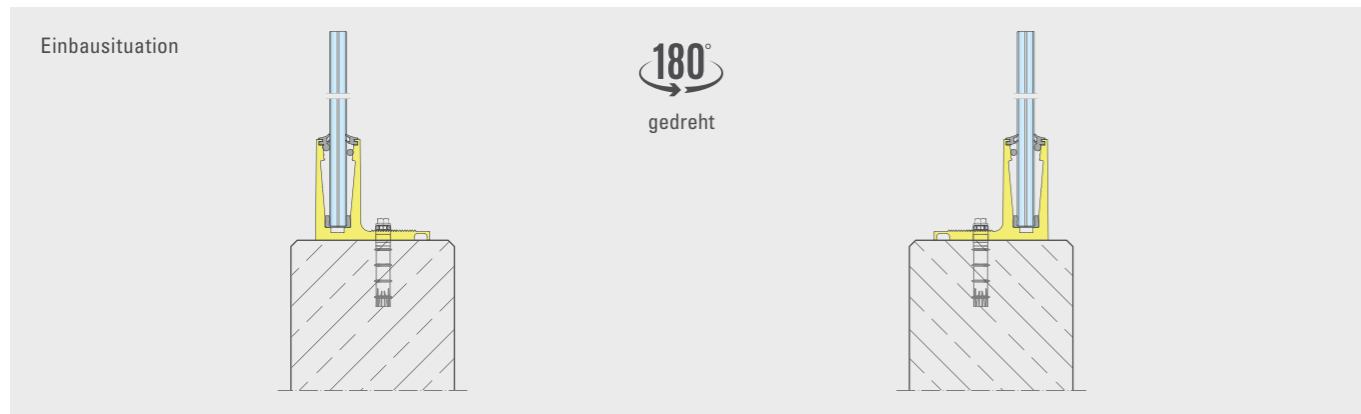
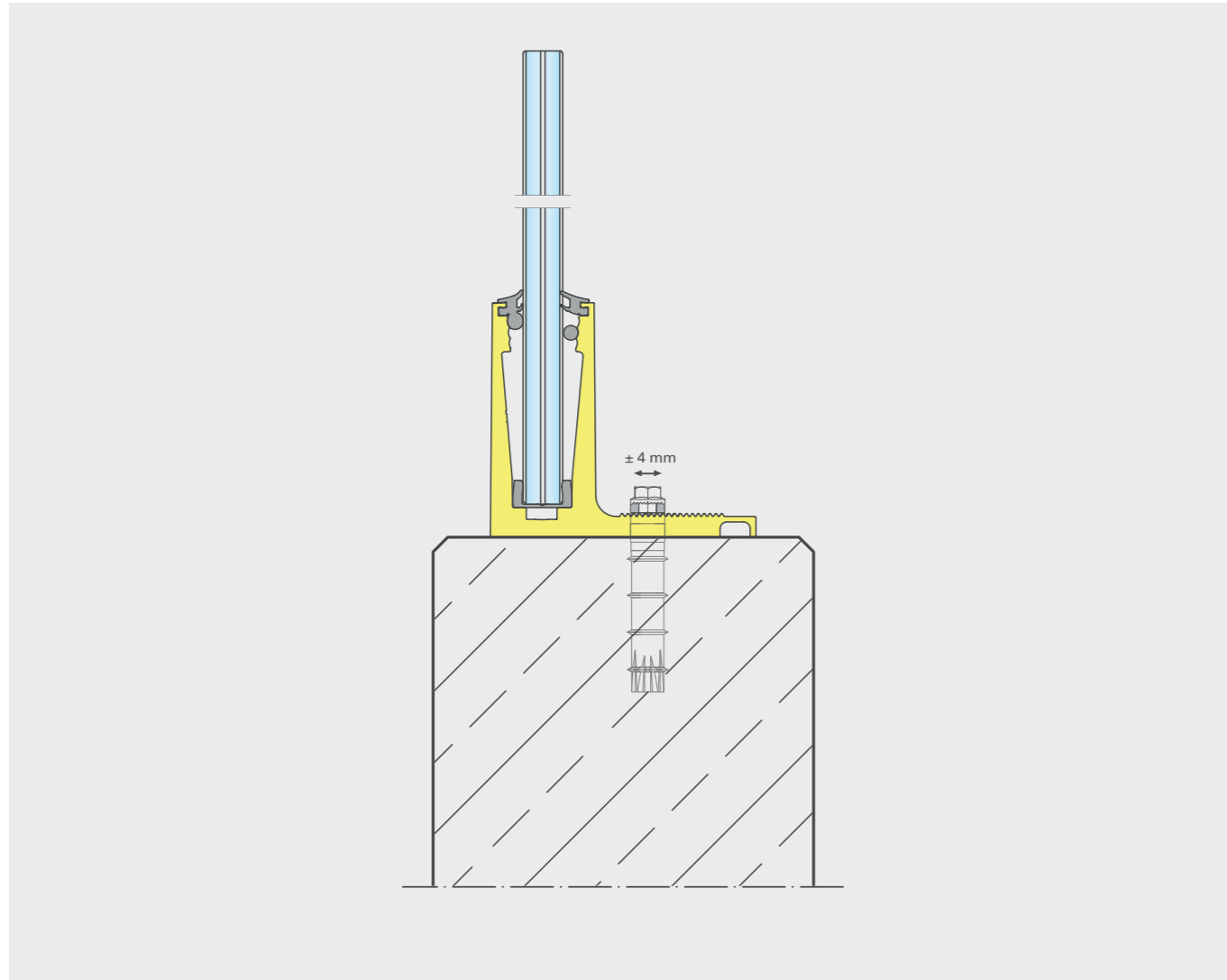


**Profil Side 3 + Winkel**  
Seitliche Befestigung an bauseitigem Winkel

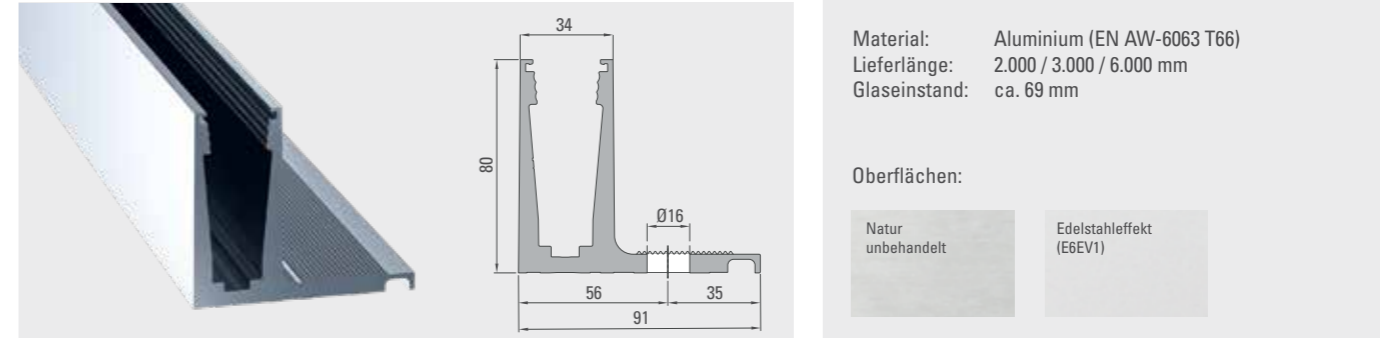
Seite 18



**Top 1**  
Masterplan

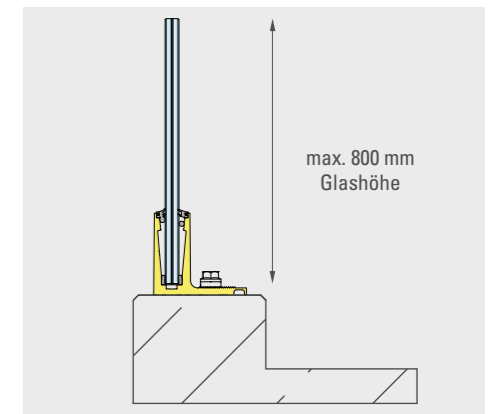
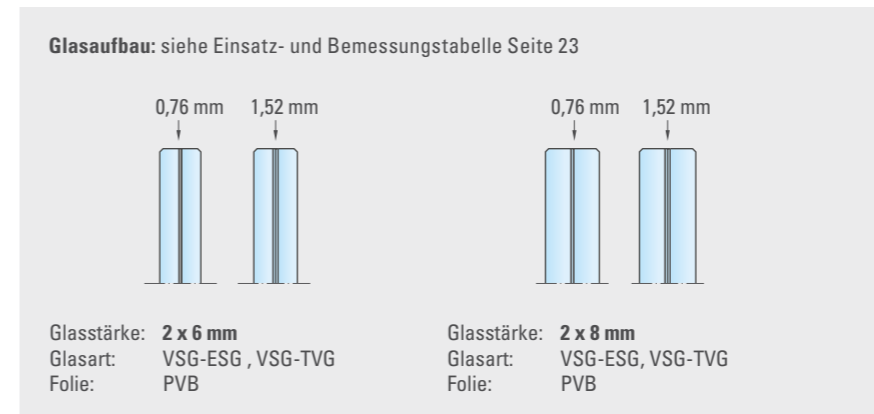
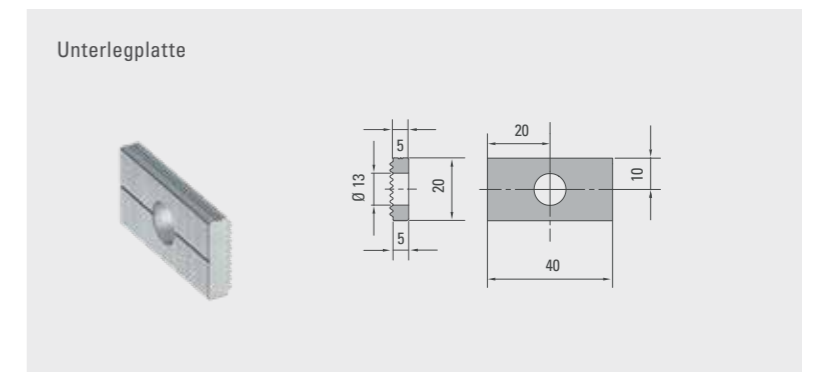
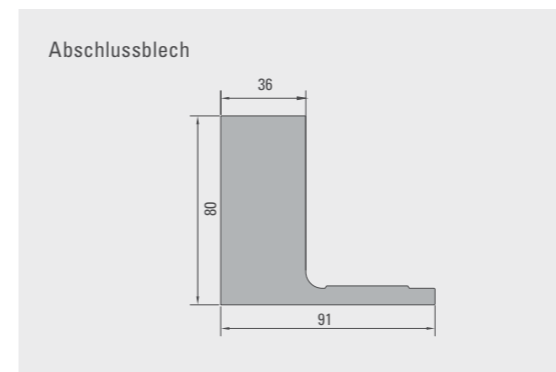


**Profil Top 1**



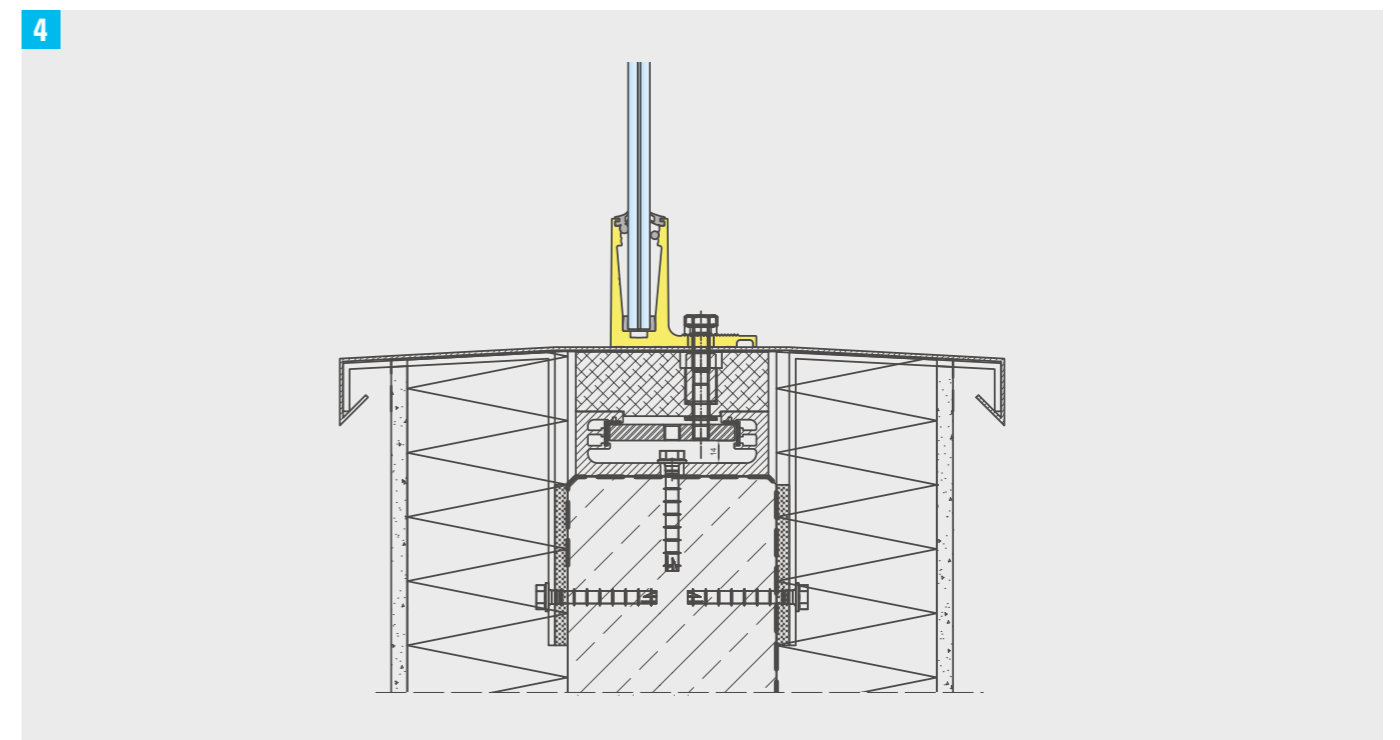
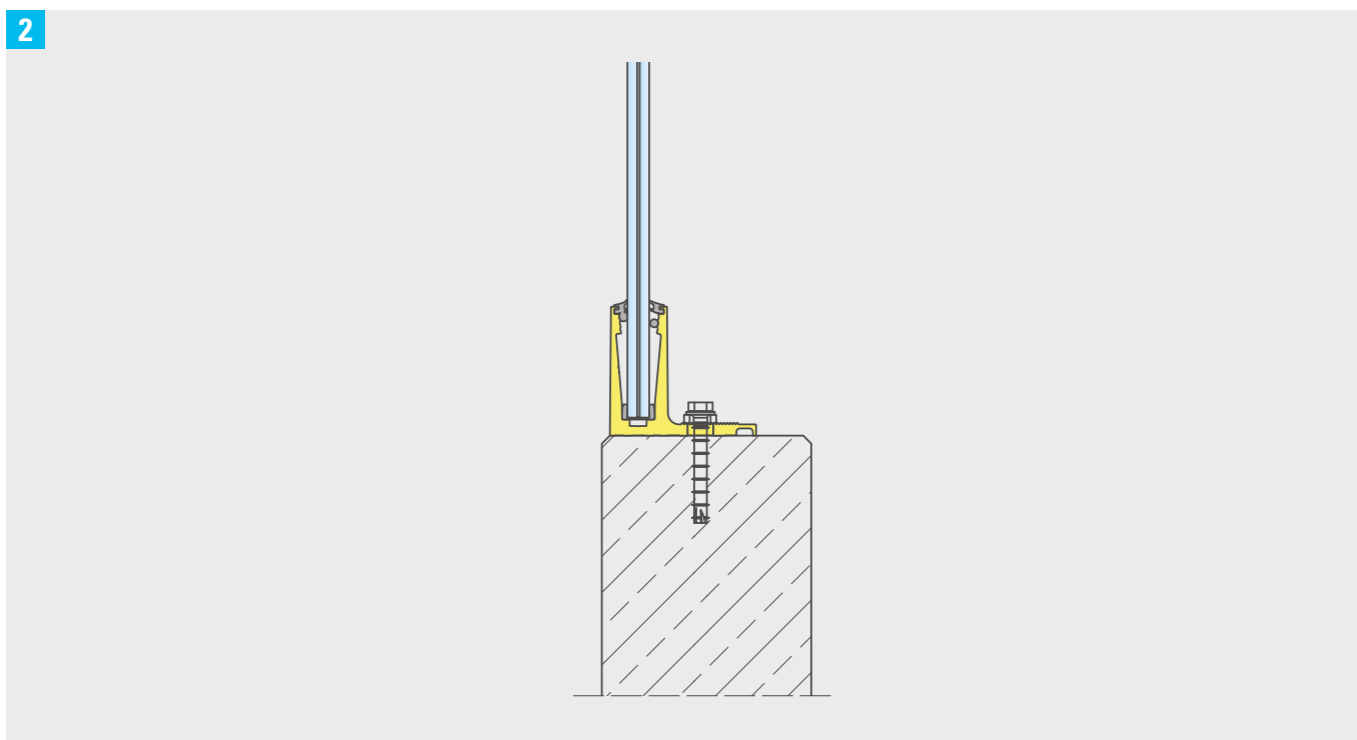
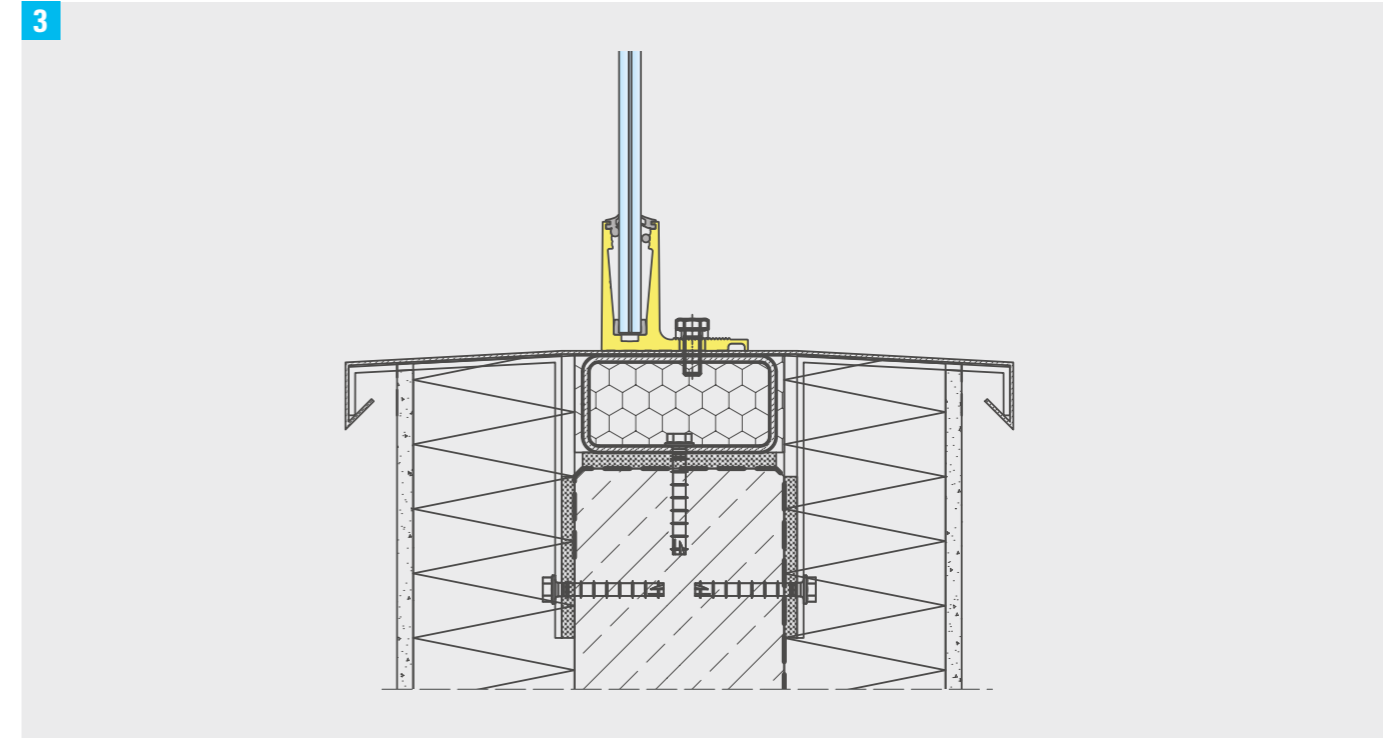
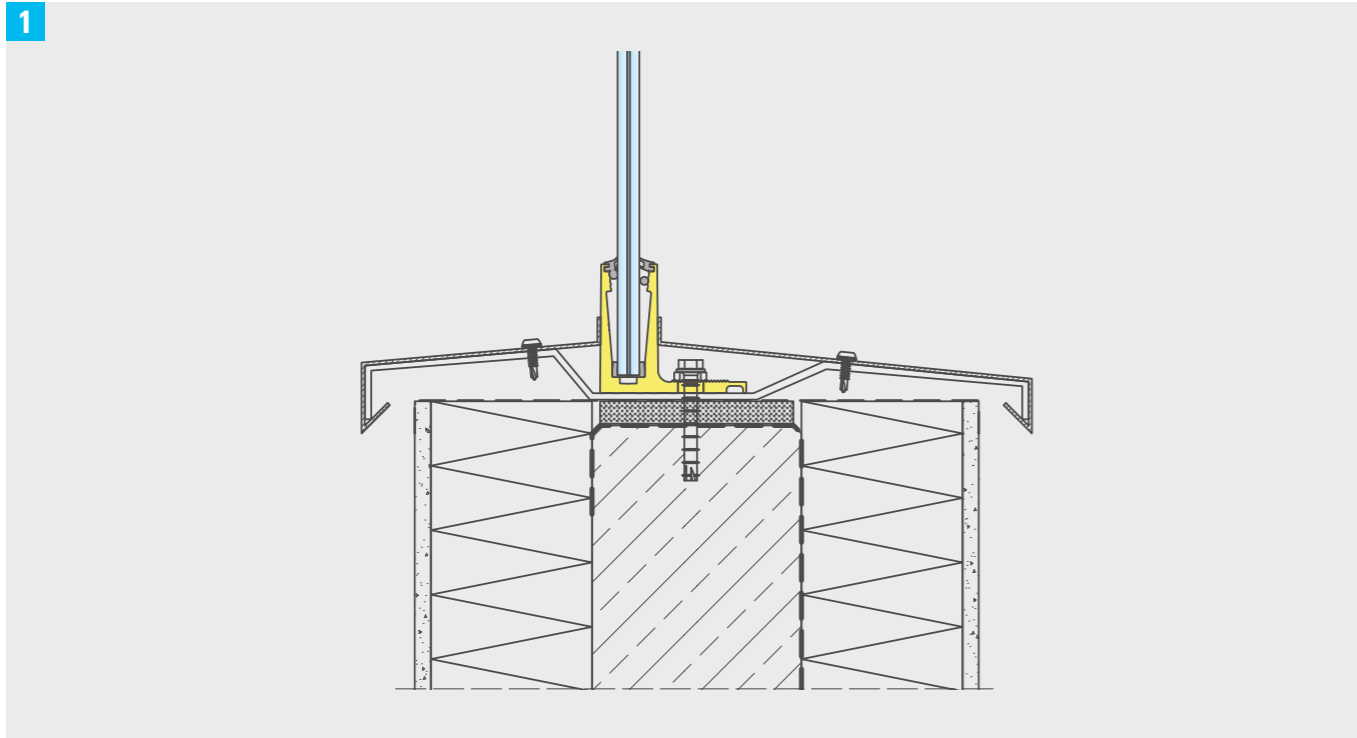
Befestigungsabstand	
privater Bereich 0,5 kN/m	a = 500 mm
öffentlicher Bereich 1,0 kN/m	a = 250 mm

Bohrbild Ø 16 mm



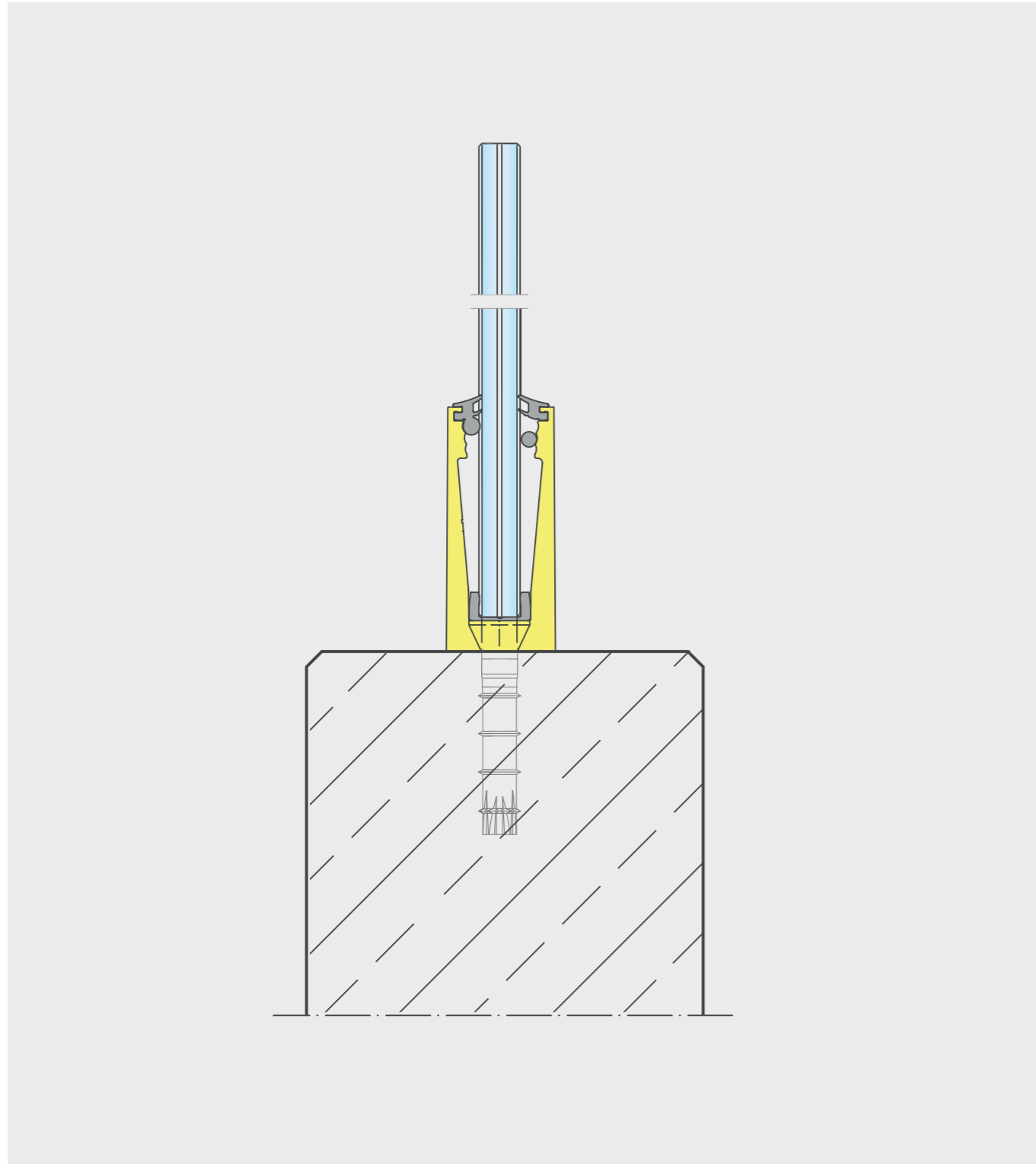
## Top 1

Anwendungsbeispiele

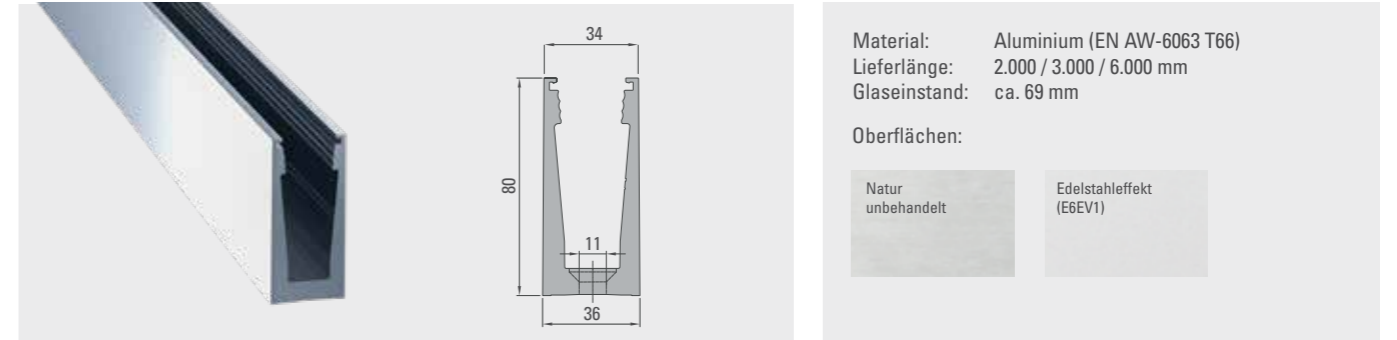


Die objektspezifische Umsetzung und Anwendung der Beispiele, mit dem Nachweis der Lasten- und Weiterleitung und der entsprechenden Abdichtung ist bauseits zu planen und auszuführen.

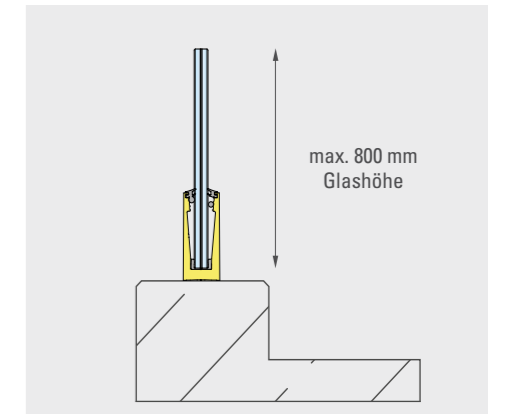
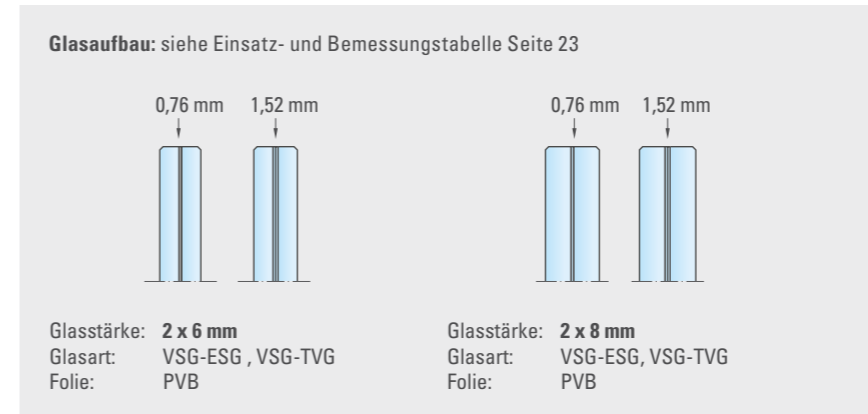
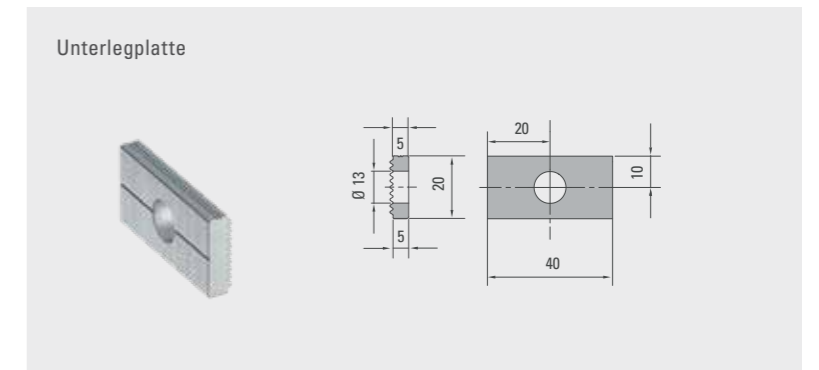
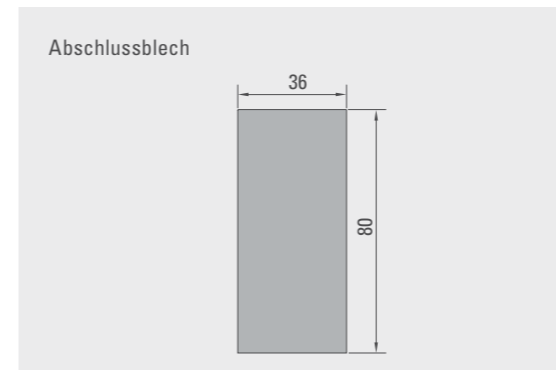
**Top 4**  
Masterplan



**Profil Top 4**



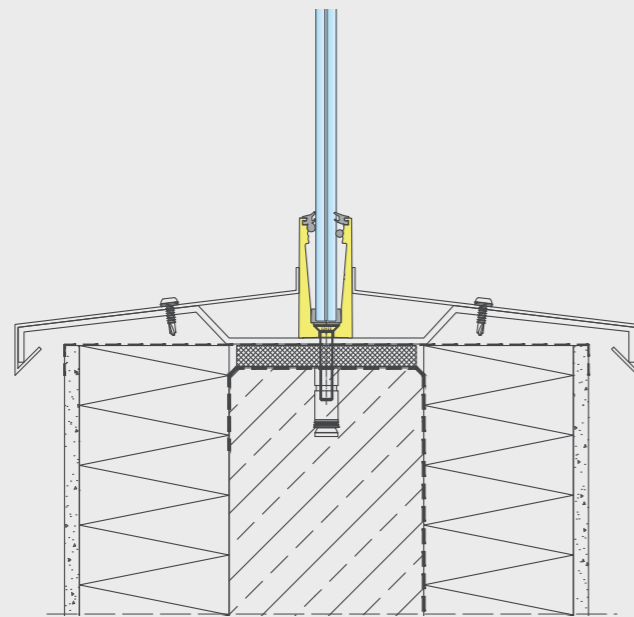
Befestigungsabstand	
privater Bereich 0,5 kN/m	a = 250 mm
öffentlicher Bereich 1,0 kN/m	a = 125 mm



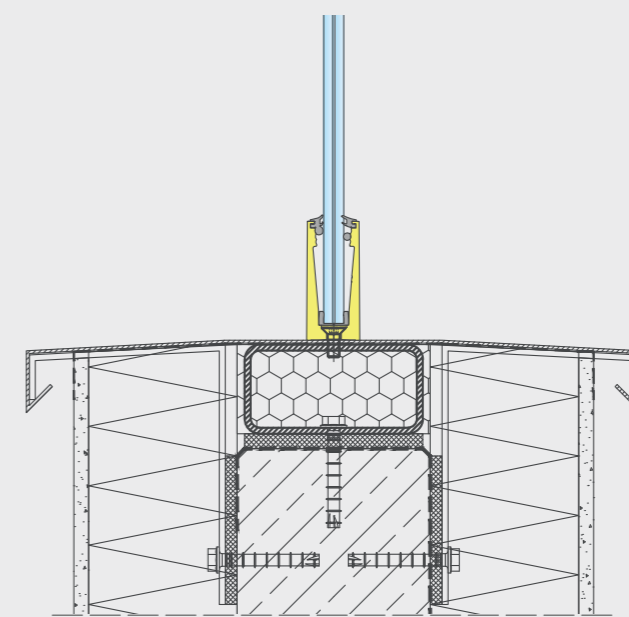
## Top 4

Anwendungsbeispiele

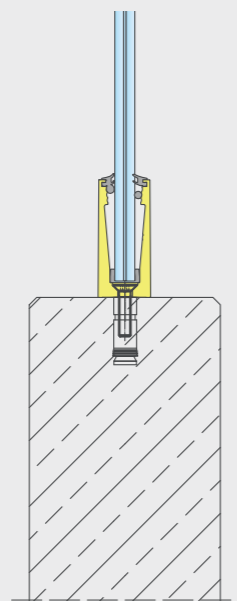
1



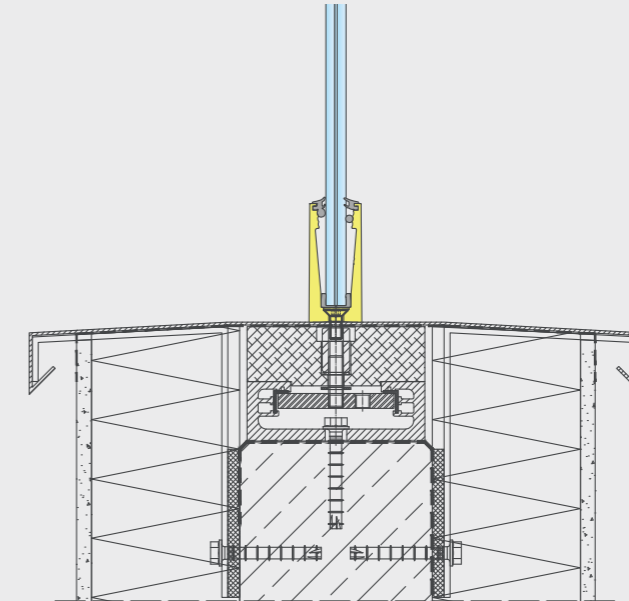
3



2

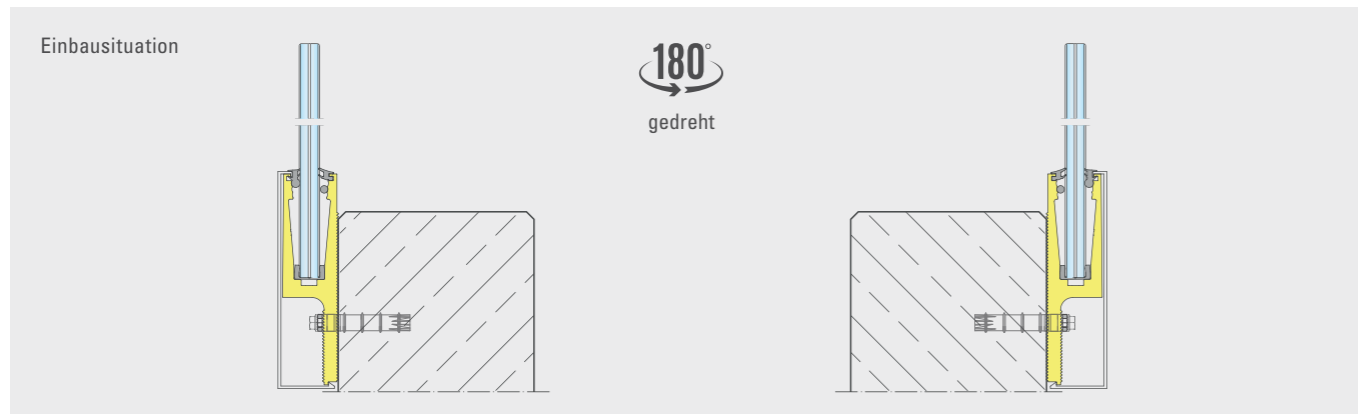
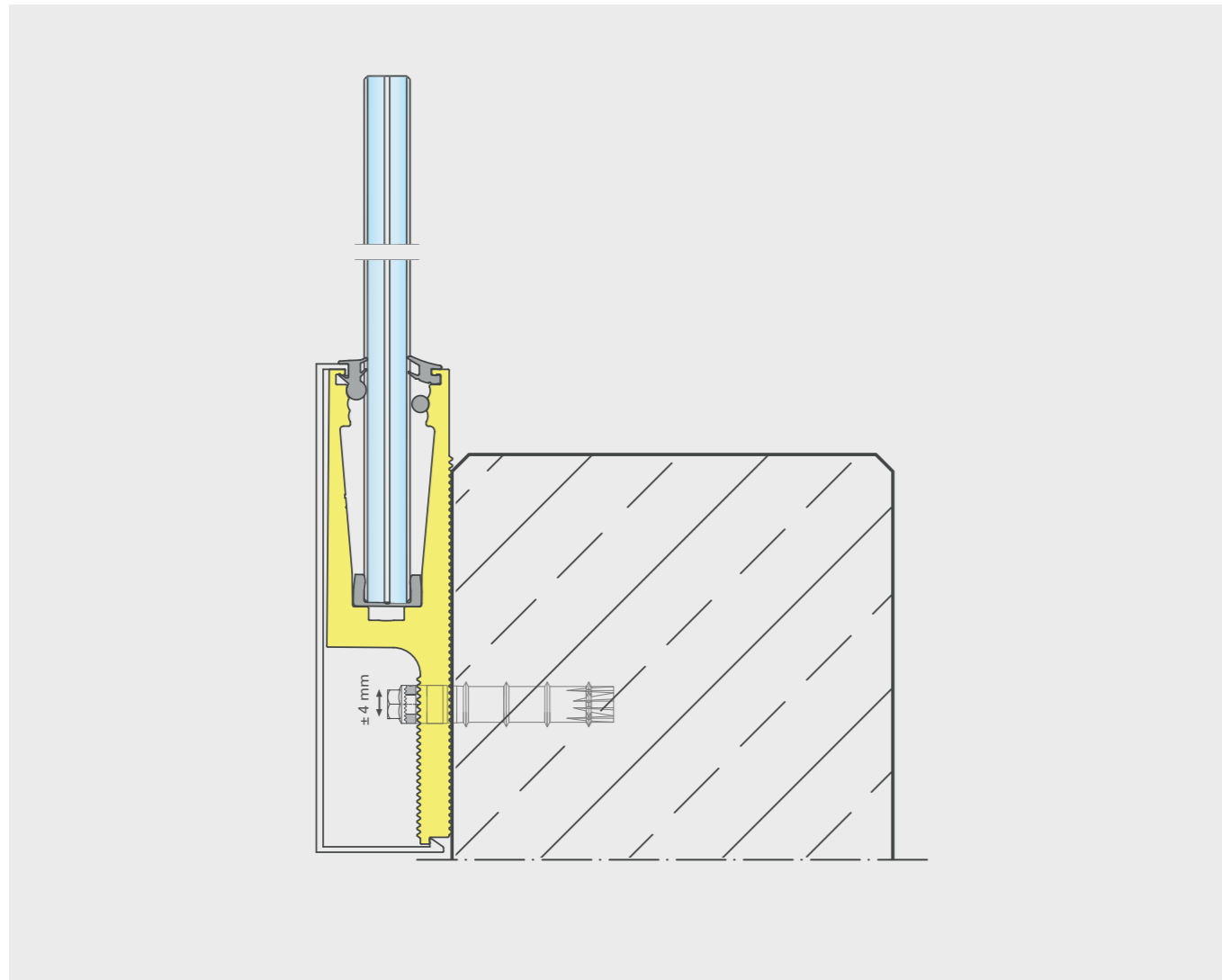


4

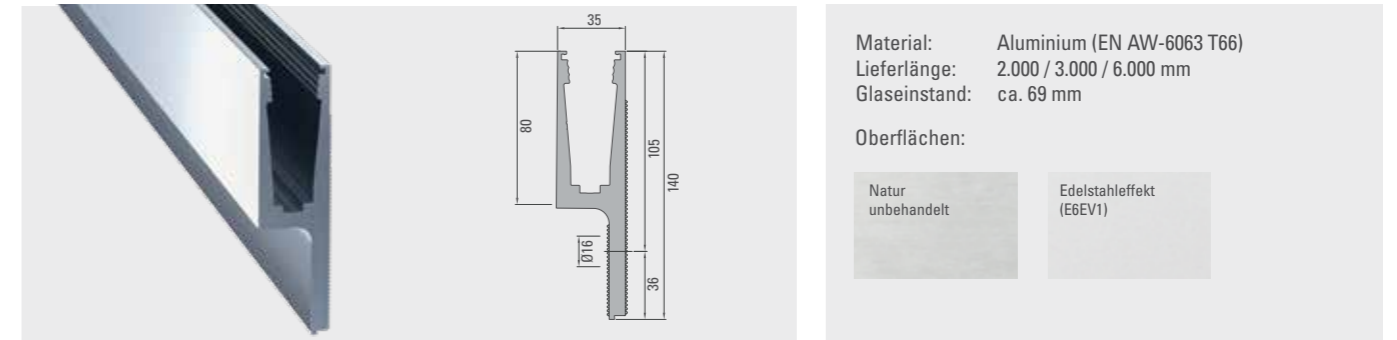




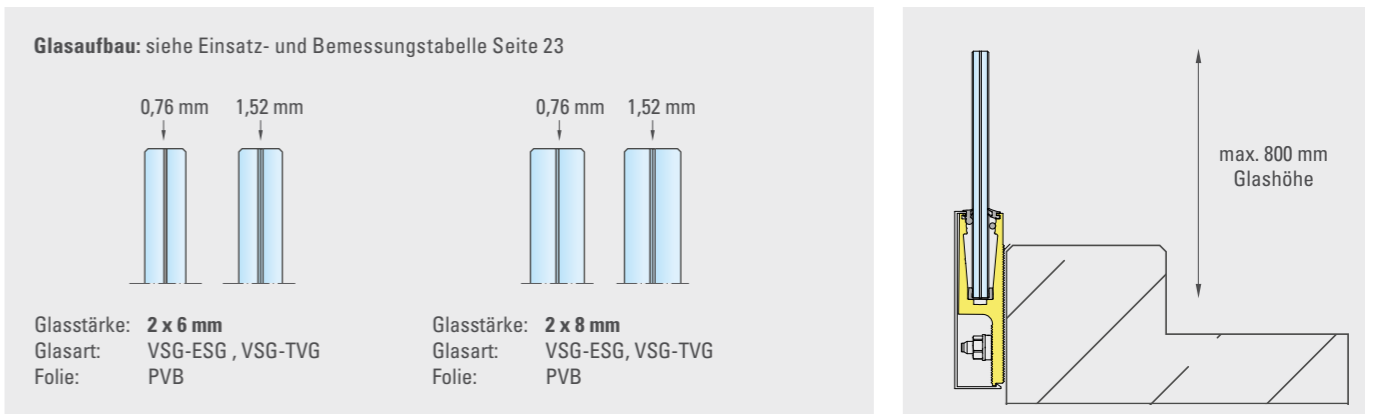
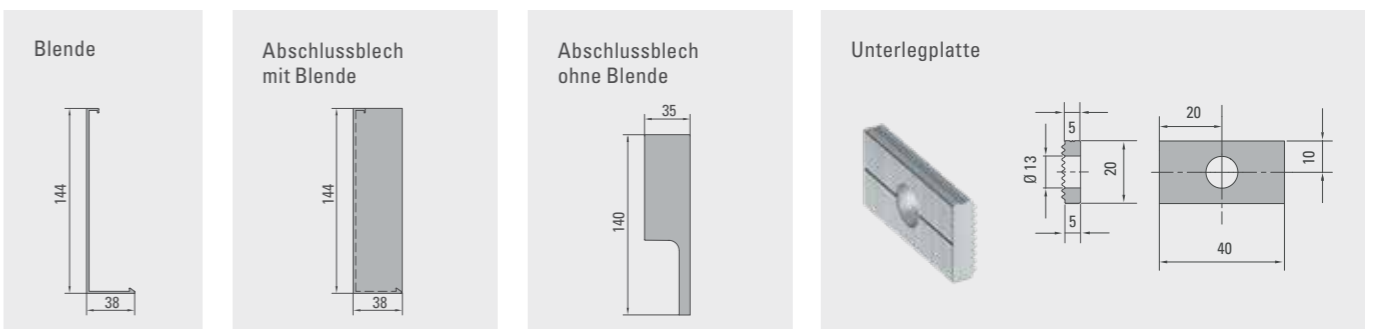
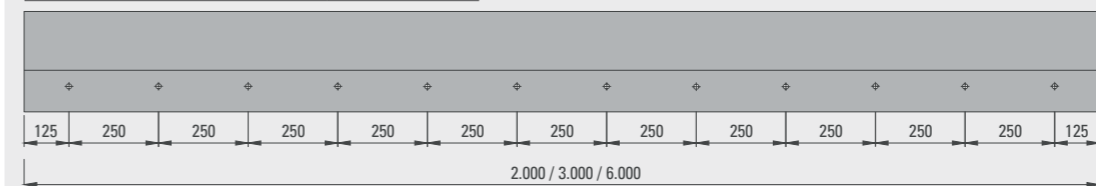
**Side 3**  
Masterplan



**Profil Side 3**



Befestigungsabstand	
privater Bereich 0,5 kN/m	a = 500 mm
öffentlicher Bereich 1,0 kN/m	a = 250 mm

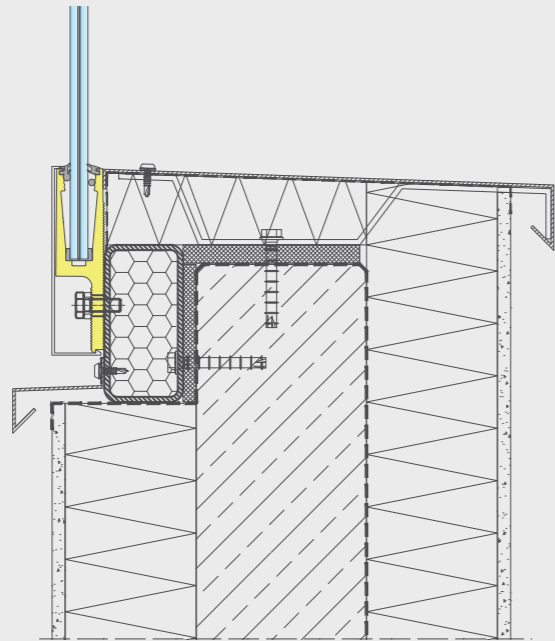




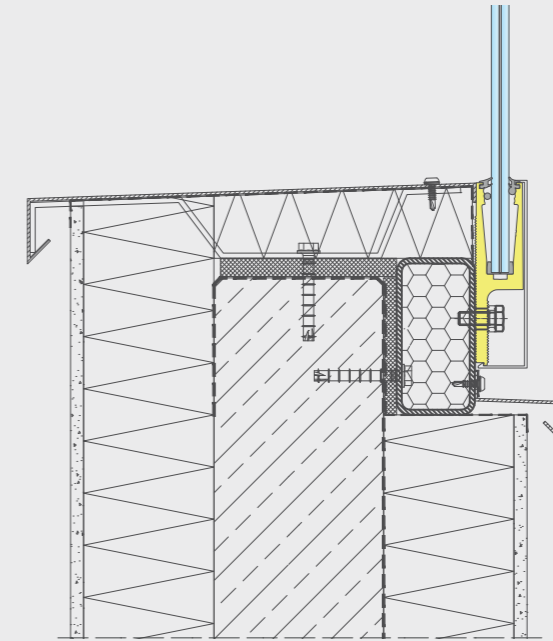
### Side 3

Anwendungsbeispiele

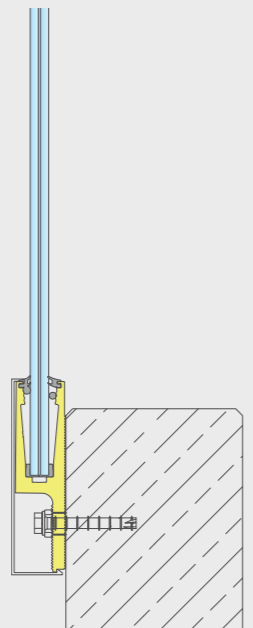
1



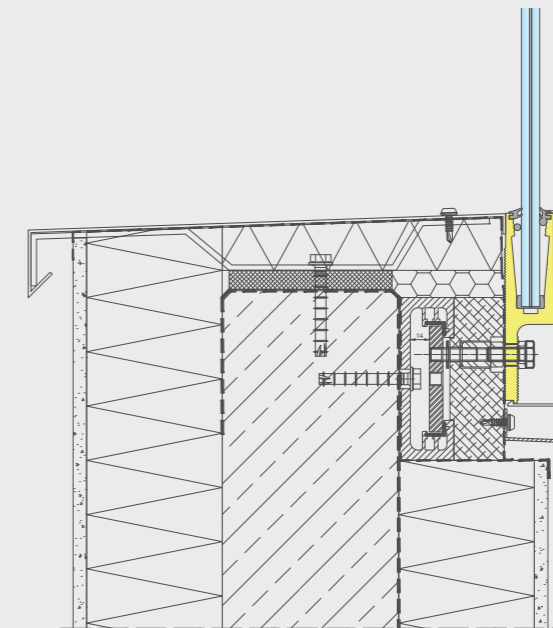
3



2

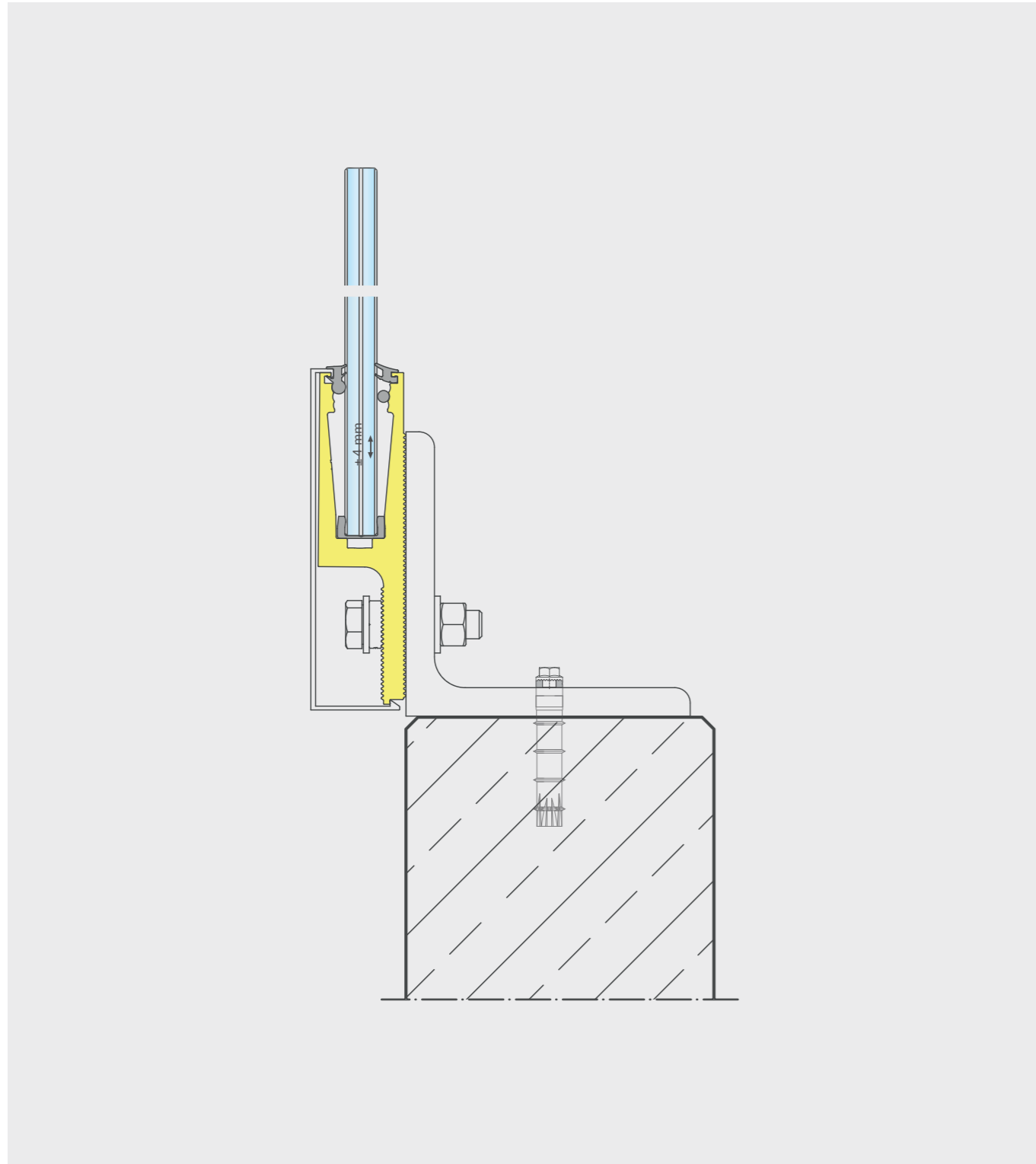


4

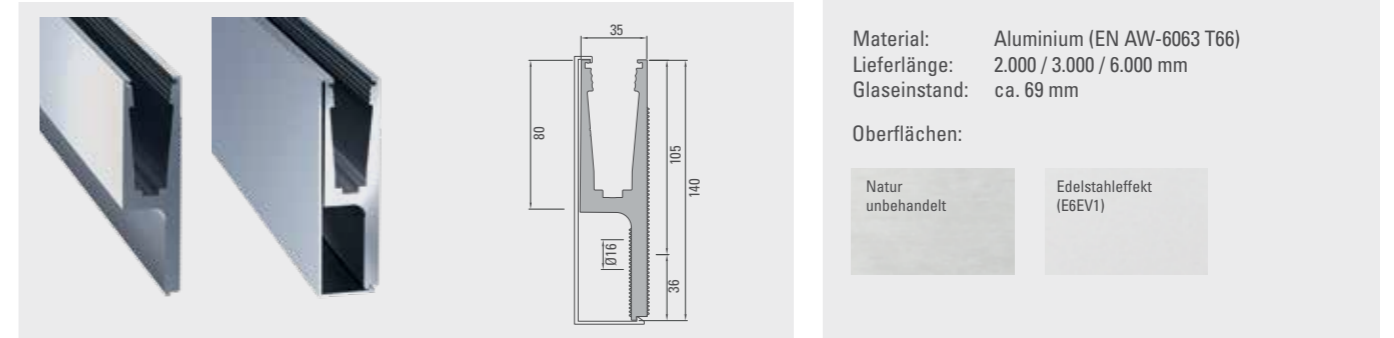


## Side 3 mit bauseitigem Winkel

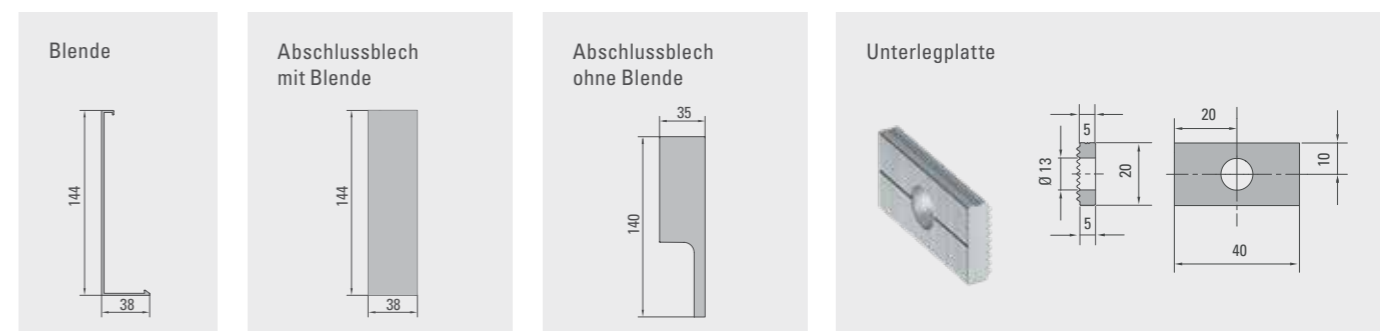
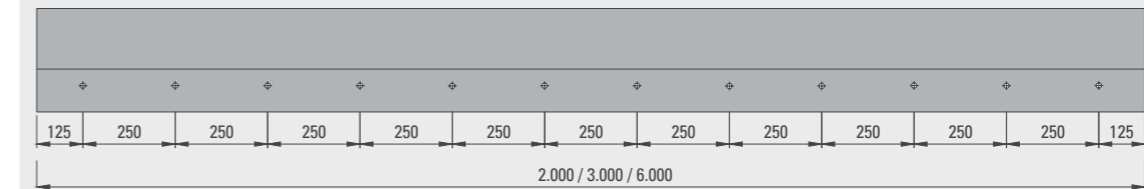
Masterplan



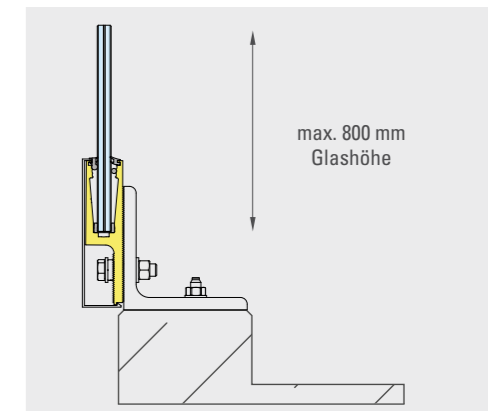
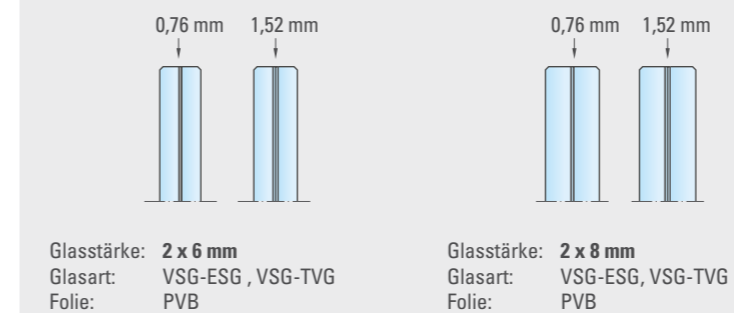
## Profil Side 3 mit bauseitigem Winkel



Befestigungsabstand	
privater Bereich 0,5 kN/m	a = 500 mm
öffentlicher Bereich 1,0 kN/m	a = 250 mm

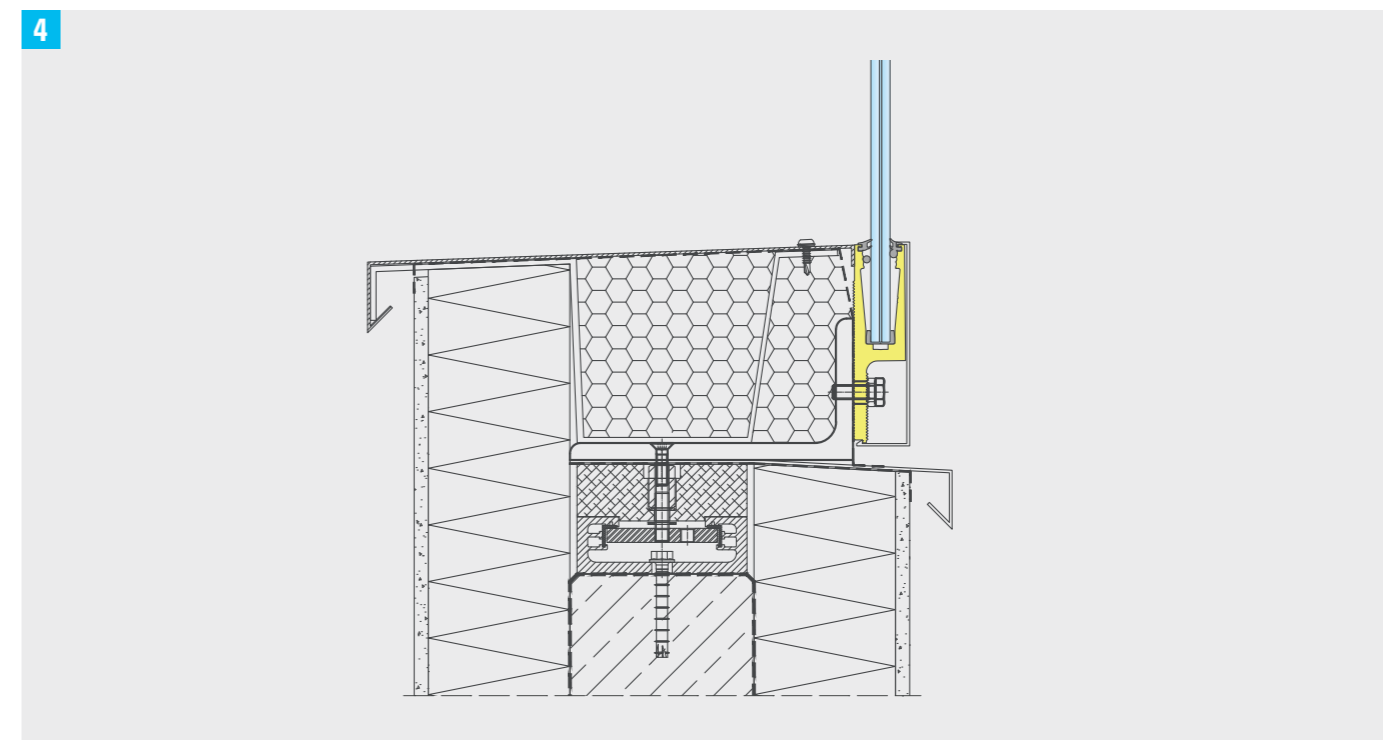
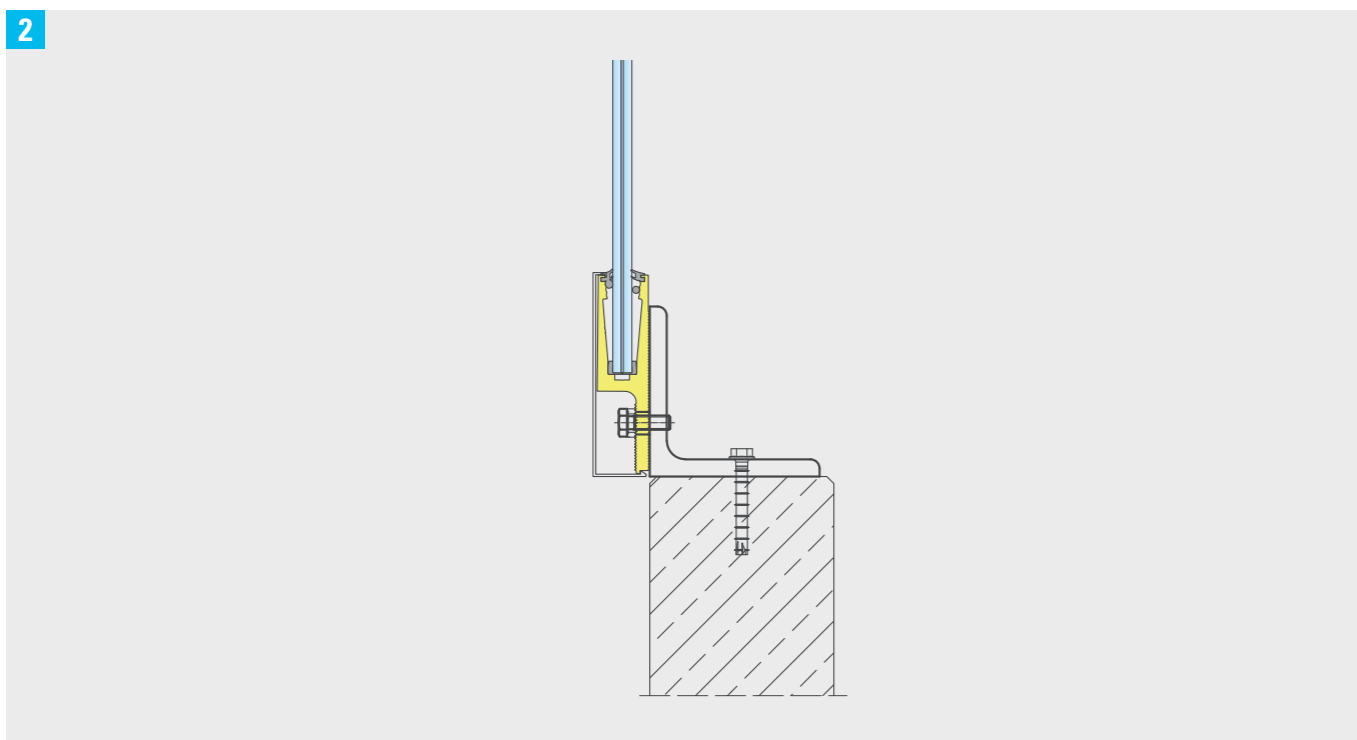
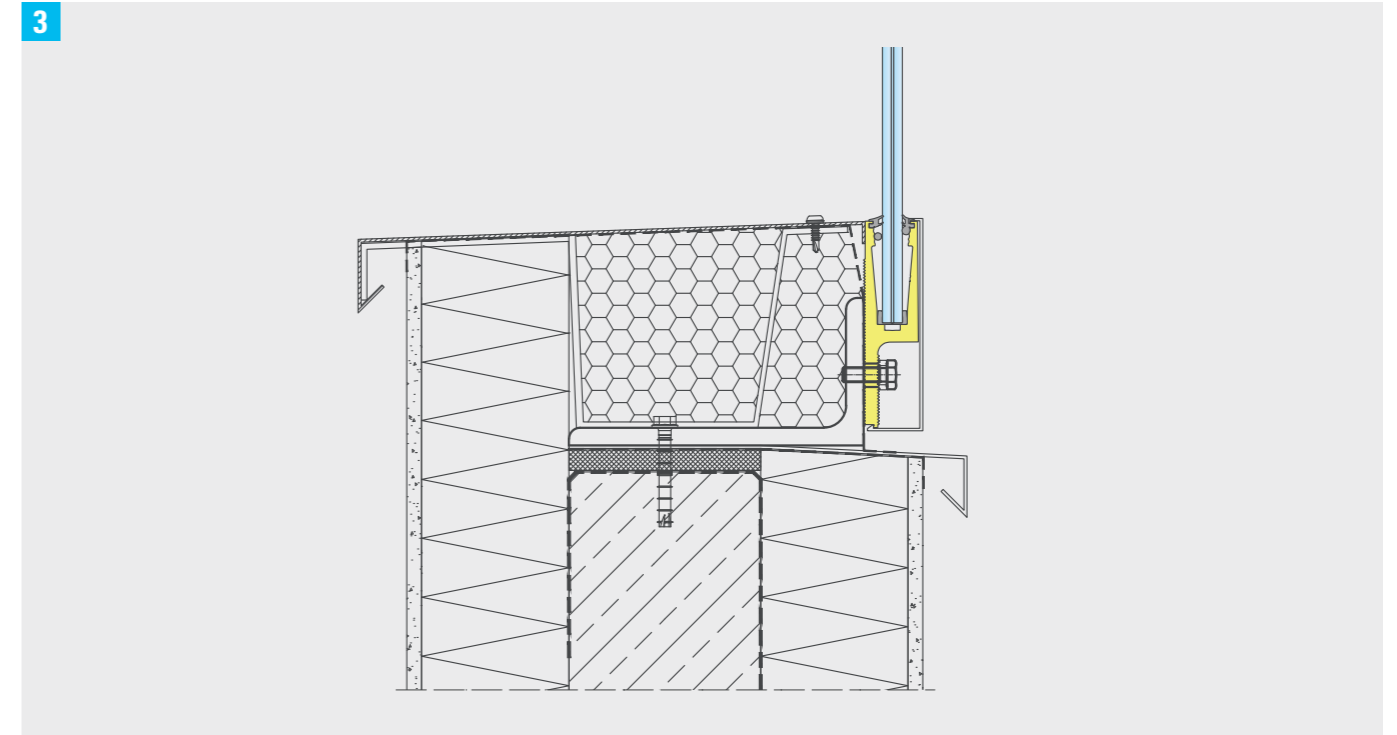
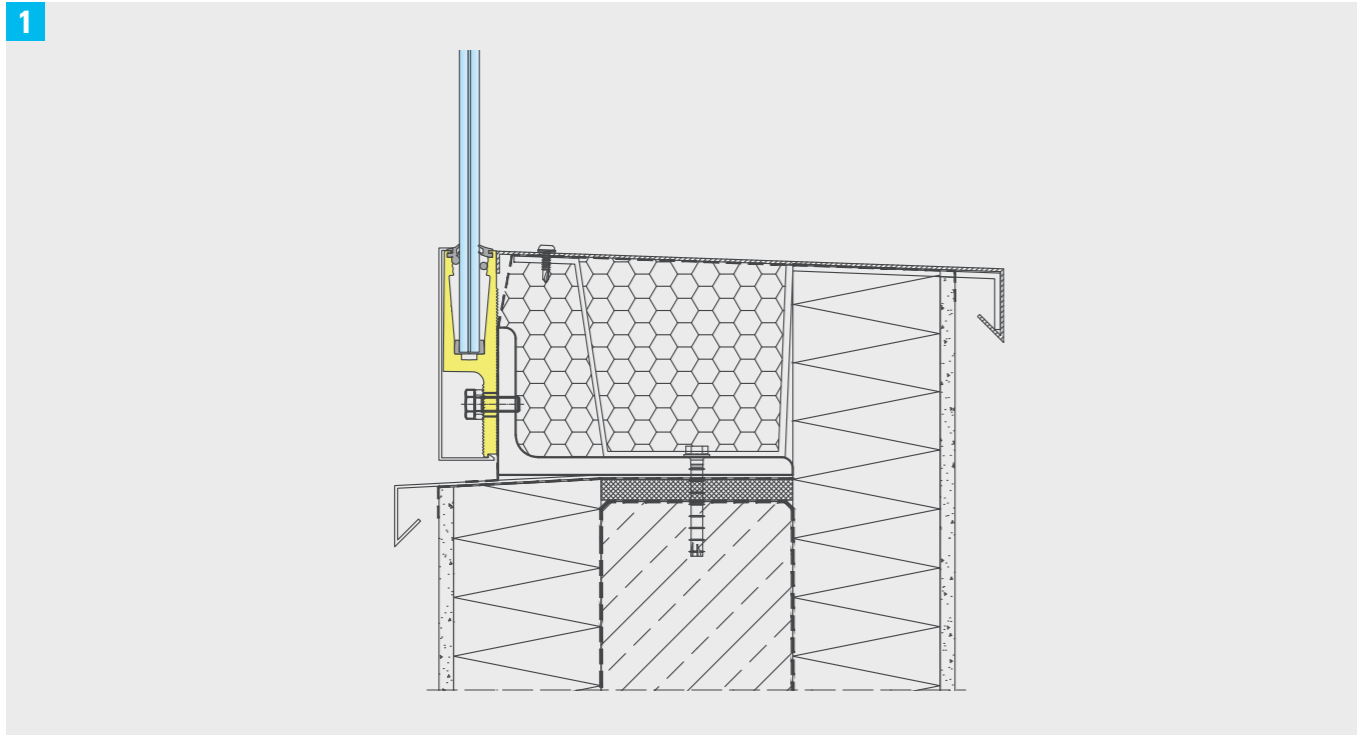


**Glasaufbau:** siehe Einsatz- und Bemessungstabelle Seite 23



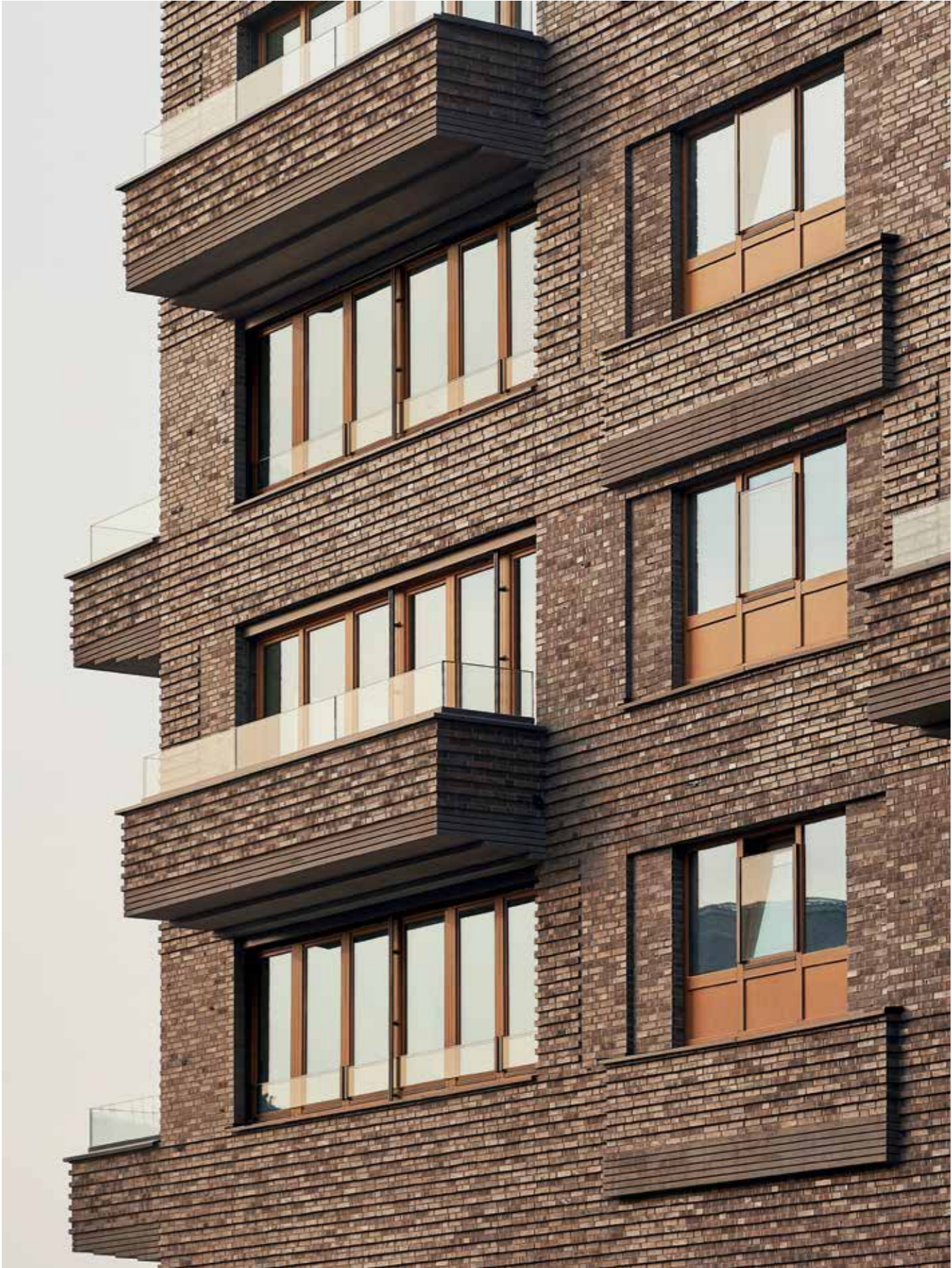
## Side 3 mit bauseitigem Winkel

Anwendungsbeispiele







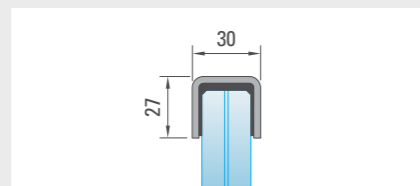




## Lastverteilende Edelstahl-Handläufe

### U-Profil

U 30 x 27 mm, t = 3 mm



- inkl. Gummiaufsteckprofil
- Lieferlänge: 3.000 mm, 5.000 mm

- Material: Edelstahl 1.4301 und 1.4404
- Oberfläche: geschliffen

### 90° Ecke

Außenmaß 200 x 200 mm



horizontal



vertikal

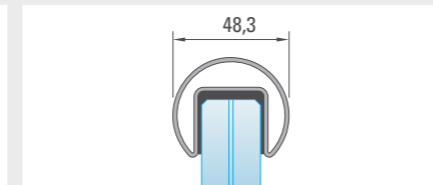
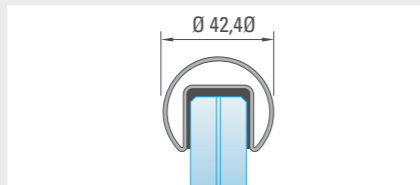
### Endstück

500 mm (einseitig geschlossen)



### Nutrohre

Ø 42,4 mm, Ø 48,3 mm



- inkl. Gummiaufsteckprofil
- Lieferlänge: 3.000 mm, 5.000 mm

- Material: Edelstahl 1.4301 und 1.4404
- Oberfläche: geschliffen

### Handlaufverbinder



### Eckverbinder 90°



### Handlaufabschlussstopfen



### Wandanschluss



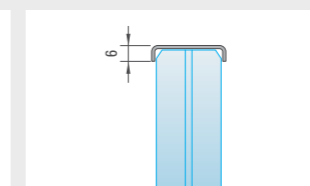
Der Handlauf ist ggf. gegen Abheben durch Verklebung mit Dichtstoffen der Gruppe E nach DIN 18545-2 zu sichern. Verarbeitungs- und Klebevorschriften sind zu beachten. PVB-Verträglichkeit ist zu prüfen.



## Glaskantenschutzprofile

### Edelstahl

h = 6 mm, t = 1 mm

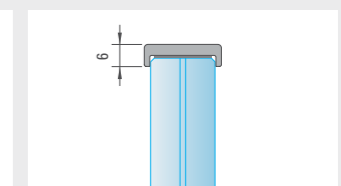


- inkl. Klebefestigung
- Lieferlänge 1.300 mm, 3.000 mm

- Material: Edelstahl 1.4301
- Oberfläche: geschliffen

### Aluminium

h = 6 mm, t = 1,5 mm



- inkl. Klebefestigung
- Lieferlänge 1.300 mm, 3.000 mm

- Material: Aluminium (EN AW-6063 T66)
- Oberfläche: Natur unbehandelt

### 90° Ecke

Außenmaß 200 x 200 mm



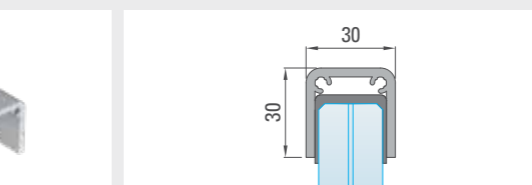
horizontal



vertikal

### Aluminium U-Profil

U 30 x 30 mm, t = 3 mm



- inkl. Gummiaufsteckprofil
- Lieferlänge: 2.000 mm, 3.000 mm, 5.000 mm

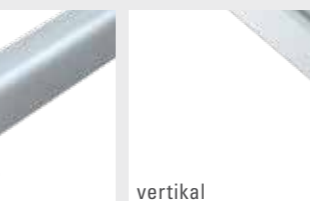
- Material: Aluminium (EN AW-6063 T66)
- Oberfläche: Natur unbehandelt  
Edelstahloptisch geschliffen

### 90° Ecke

Außenmaß 200 x 200 mm



horizontal



vertikal

### Endstück

500 mm (einseitig geschlossen)



Der Handlauf ist ggf. gegen Abheben durch Verklebung mit Dichtstoffen der Gruppe E nach DIN 18545-2 zu sichern. Verarbeitungs- und Klebevorschriften sind zu beachten. PVB-Verträglichkeit ist zu prüfen.



## LED-Handlauf\*

### Beleuchtung nach unten



- inkl. Gummiaufsteckprofil
- Lieferlänge: 2.000 mm, 3.000 mm, 5.000 mm
- Material: Aluminium (EN AW-6063 T66)
- Oberfläche: Natur unbehandelt  
Edelstahl-optik geschliffen

### 90° Ecke

Außenmaß 200 x 200 mm

### Endstück

500 mm (einseitig geschlossen)



### Beleuchtung seitlich



- inkl. Gummiaufsteckprofil
- Lieferlänge: 2.000 mm, 3.000 mm, 5.000 mm
- Material: Aluminium (EN AW-6063 T66)
- Oberfläche: Natur unbehandelt  
Edelstahl-optik geschliffen

### 90° Ecke

Außenmaß 200 x 200 mm

### Endstück

500 mm (einseitig geschlossen)



\* nicht lastverteilend

Der Handlauf ist ggf. gegen Abheben durch Verklebung mit Dichtstoffen der Gruppe E nach DIN 18545-2 zu sichern. Verarbeitungsvorschriften sind zu beachten. PVB-Verträglichkeit ist zu prüfen.



## Handlauf-Montage

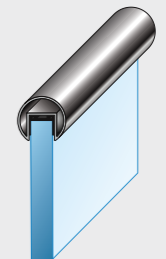
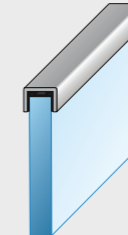
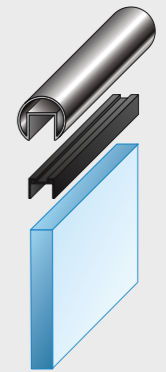
### Glaskantenschutz



### Handlauf U-Profil



### Handlauf Nutrohr



Nachweis des lastverteilenden Handlaufanschlusses am Baukörper bauseits.

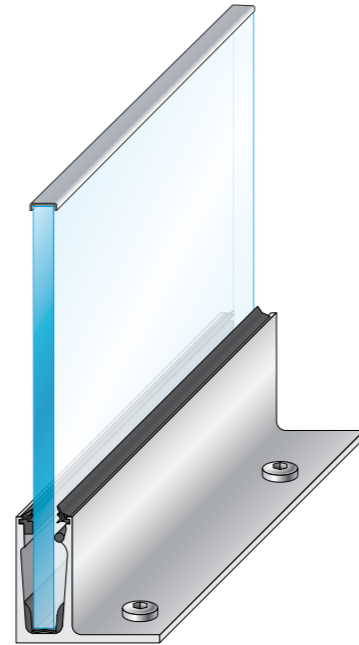


## Montageanleitung

### Die CLICK'N FIX Montage am **BALARDO core smart**

Das CLICK'N FIX Montageset macht die Installation von Glasgeländern denkbar einfach:

Setzen Sie das Glas ein und legen Sie den Klemmstab auf das Profil. Sobald Sie die Scheibe nach außen drücken, macht es „Click“ und der Klemmstab fällt in seine Position und arretiert die Scheibe.



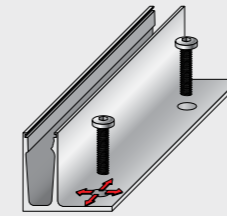
Montagevideo unter [www.glassline.de/montage-balarDO-core](http://www.glassline.de/montage-balarDO-core)



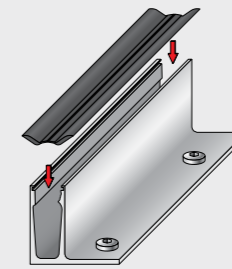
## Das CLICK'N FIX Montageset



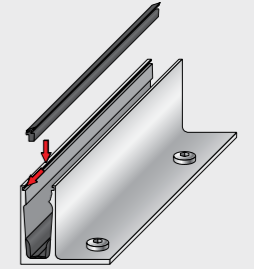
## Montageanleitung CLICK'N FIX



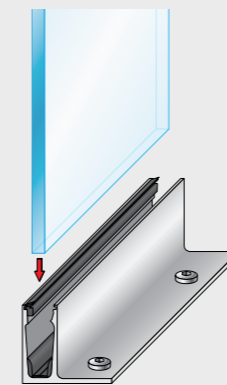
1 Befestigen Sie das Profil. Richten Sie es an der Unterkonstruktion und nicht am Profil aus. Die Profile sind vorverformt und erst nach Einsetzen von Glas und Klemmstab im Wasser.



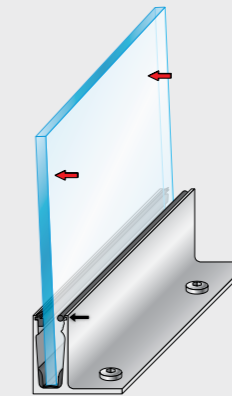
2 Setzen Sie den Klemmschuh ein. Beim Side-Profil: Systemblende einklipsen!



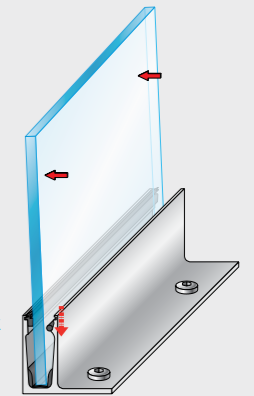
3 Drücken Sie die Außendichtung fest.



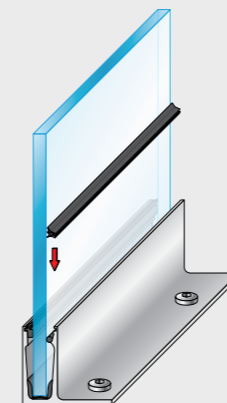
4 Setzen Sie die Glasscheibe ein.



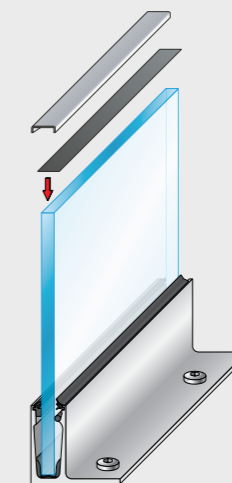
5 Legen Sie den Klemmstab ein und drücken Sie das Glas gegen die Außendichtung. (Abstand zwischen zwei Stäben max. 40 mm)



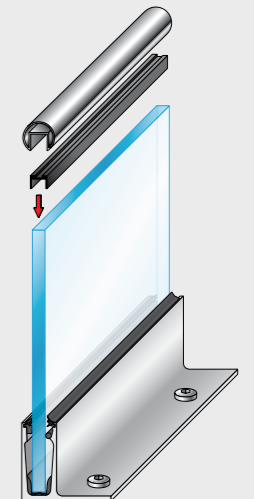
6 Drücken Sie, bis der Klemmstab mit einem hörbaren „Click“ einrastet.



7 Setzen Sie die Innendichtung ein.



8 Montieren Sie das Glaskantenschutzprofil oder ...



9 ... montieren Sie den Handlauf. Fertig!

Ecken: Klemmstab max. 50 mm in das Eckprofil setzen



# GLASSLINE

## **GLASSLINE GmbH**

Industriestraße 7-10

74740 Adelsheim

Telefon +49 (0) 6291 6259-0

Fax +49 (0) 6291 6259-11

[info@glassline.de](mailto:info@glassline.de)

[www.glassline.de](http://www.glassline.de)

Systemlösungen für die anspruchsvolle rahmenlose Glasarchitektur sowie die sichere Befestigung von Anbauteilen an WDVS.

Als führender Anbieter entwickelt, fertigt und vertreibt GLASSLINE hochwertige Systemlösungen in den Bereichen Punkthaltesysteme, Ganzglasgeländeranlagen, rahmenlose Vordachkonstruktionen und Systeme mit thermischer Trennung zur sicheren Befestigung von Anbauelementen an Gebäudehüllen.

Copyright 2023 by GLASSLINE GmbH · Auflage März 2023 · Technische Änderungen vorbehalten  
Wir übernehmen keine Haftung für Druckfehler und Irrtümer.

· Alle Zeichnungen sind Beispielanwendungen. Die Firma GLASSLINE übernimmt keine Garantie oder Haftung für eine übertragbare Anwendung.  
· Technische und konstruktive Änderungen sind vorbehalten.  
· Alle Schraubverbindungen sind dauerhaft, z.B. mittels Verklebung, gegen Lösen zu sichern.  
· Die objektspezifische Anwendung sowie die Nachweise zur Lastein- und -weiterleitung sind bauseits zu überprüfen bzw. zu führen.

