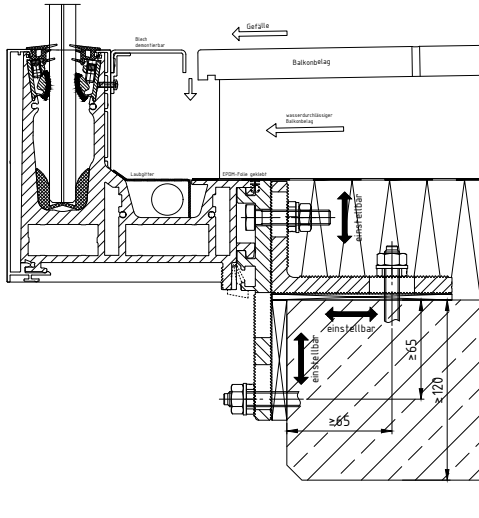


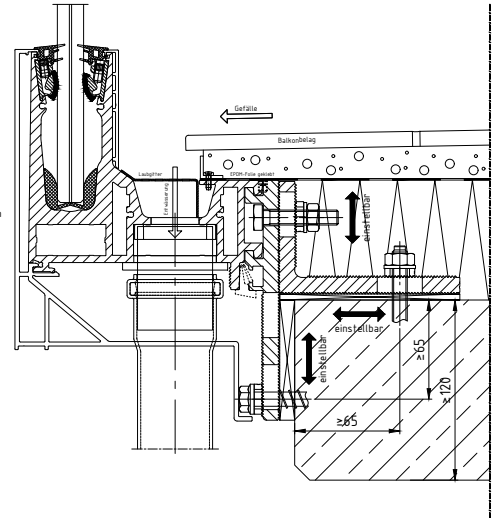
1

- ohne Dämmung
- Profil bündig mit FFB
- z.B. seitliche Entwässerung



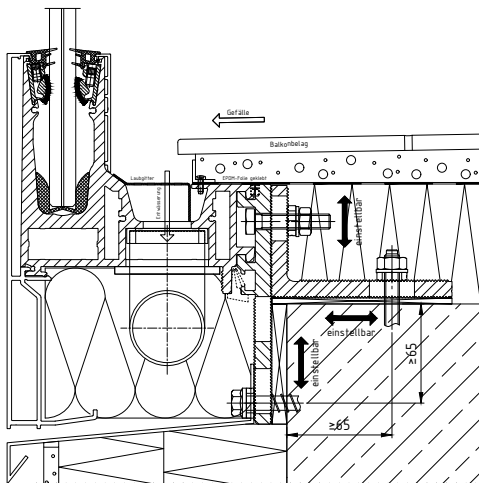
2

- ohne Dämmung
- Profil über FFB
- z.B. Entwässerung nach unten



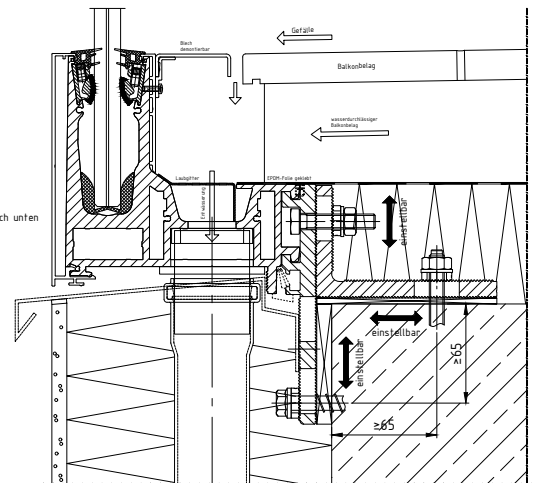
3

- mit Dämmung
- Profil über FFB
- z.B. Entwässerung nach unten mit seitlicher Abführung



4

- mit Dämmung
- Profil bündig mit FFB
- z.B. Entwässerung nach unten



Alle Rechte vorbehalten, einschließlich Vervielfältigung, Einlesen auf elektronischen Datenträgern und die Weitergabe an dritte Personen nur nach ausdrücklicher Genehmigung der Firma GLASSLINE GmbH.

GLASSLINE

Industriestraße 7-8
74740 Adelsheim
Tel.: 06291-6259-0
Fax: 06291-6259-11

	Datum	Name
Bearb.	09-2020	Blehm
Benennung		

BALARDO aqua control

System 2

Maßstab (A4): -

Zeichnungsinhalt

Anwendungsbeispiele

Blatt

01