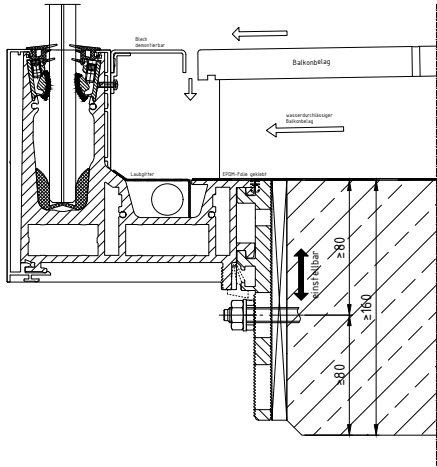


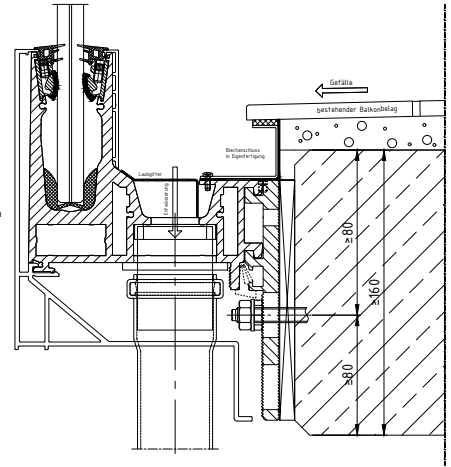
1

- ohne Dämmung
- Profil bündig mit FFB
- z.B. seitliche Entwässerung



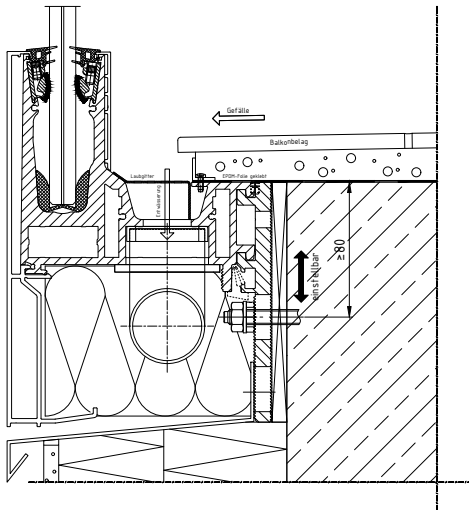
2

- ohne Dämmung
- Profil über FFB
- z.B. Entwässerung nach unten



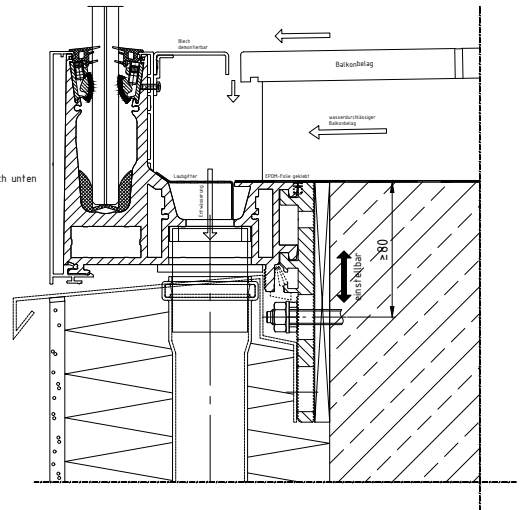
3

- mit Dämmung
- Profil über FFB
- z.B. Entwässerung nach unten mit seitlicher Abführung



4

- mit Dämmung
- Profil bündig mit FFB
- z.B. Entwässerung nach unten



Alle Rechte vorbehalten, einschließlich Vervielfältigung, Einlesen auf elektronischen Datenträgern und die Weitergabe an dritte Personen nur nach ausdrücklicher Genehmigung der Firma GLASSLINE GmbH.

**GLASSLINE**

Industriestraße 7-8  
74740 Adelsheim  
Tel.: 06291-6259-0  
Fax: 06291-6259-11

	Datum	Name
Bearb.	09-2020	Blehm
Benennung		

BALARDO aqua control

System 1

Maßstab (A4): -

Zeichnungsinhalt

Anwendungsbeispiele

Blatt

01