

BALARDO *smart* - TOP 1

DIE VORTEILE

- ✓ Mit Allgemeinem bauaufsichtlichem Prüfzeugnis (AbP)
- ✓ Mit geprüfter Typenstatik
- ✓ Holmlasten bis 0,5 kN/m
- ✓ Mit begrenzter Verstellbarkeit
- ✓ LGA-geprüfte Sicherheit
- ✓ Scheibenbreiten bis 6.000 mm, Scheibenhöhen bis 1.100 mm
- ✓ Glas: VSG 2 x 6 mm und 2 x 8 mm mit PVB oder SGP 0,76 mm
- ✓ Für private Bauvorhaben
- ✓ Für den Innenbereich
- ✓ Für Ebenen und Treppen
- ✓ BALARDO *firstglass* Glaskantenschutz anwendbar

BALARDO – geprüfte Sicherheit inklusive



Mit Allgemeinem
bauaufsichtlichem
Prüfzeugnis (AbP)



Mit geprüfter
Typenstatik



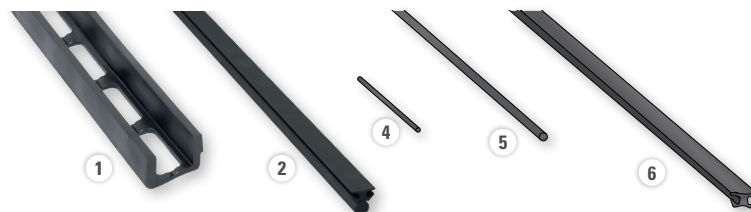
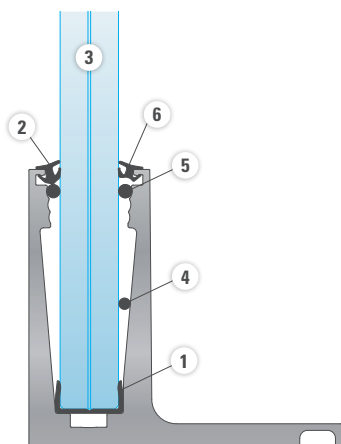
LGA geprüfte
Sicherheit



DIN 18008-4
geprüft



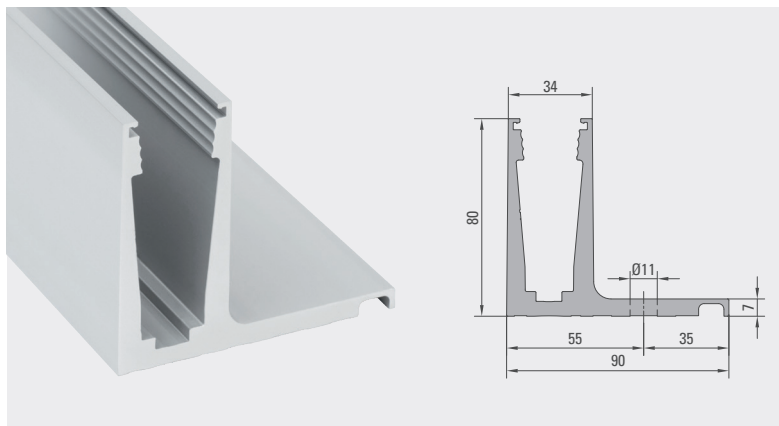
DAS EASYFIX MONTAGESET



1 Klemmschuh	Material: TPV	Lieferlänge: 100 mm
2 Außendichtung	Material: EPDM	Lieferlänge: 3.000 mm
3 Glas		
4 Rundstab klein	Material: POM	Lieferlänge: 100 mm
5 Rundschnur	Material: EPDM	Lieferlänge: 3.000 mm
6 Innendichtung	Material: EPDM	Lieferlänge: 3.000 mm

BALARDO *smart* - TOP 1

SYSTEMPROFIL



Material: Aluminium (EN AW-6063 T66)
 Lieferlänge: 3.000 mm
 Glaseinstand: ca. 69 mm
 Glas: VSG 2 x 6 mm, 2 x 8 mm
 PVB / SGP: 0,76 mm

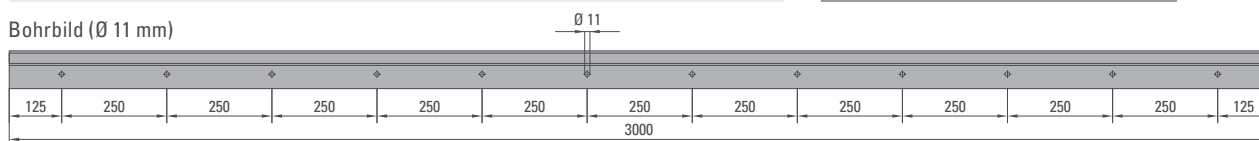
Oberflächen:



Befestigungsabstand

privater Bereich
 0,5 kN/m
 a = 500 mm

Bohrbild (Ø 11 mm)



AUFLAGERKRÄFTE (rechnerische Werte – Zugkraft N_d [kN], Scherkraft V_d [kN])

Horizontale Nutzlasten: $q_k = 0,5$ kN/m, Anbindungsabstand $A = 500$ mm, normaler oder gedrehter Einbau

Glashöhe H_s (mm)		innen
600	N_d	7,08
	$\pm V_d$	0,38
800	N_d	9,41
	$\pm V_d$	0,38
1000	N_d	11,74
	$\pm V_d$	0,38
1100	N_d	12,91
	$\pm V_d$	0,38
1200	N_d	14,07
	$\pm V_d$	0,38
1300	N_d	15,24
	$\pm V_d$	0,38
1400	N_d	16,40
	$\pm V_d$	0,38

Sie haben noch Fragen zum Systemprofil? Rufen Sie uns an, wir beraten Sie gerne!

