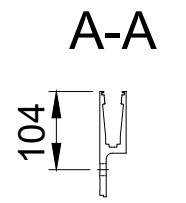
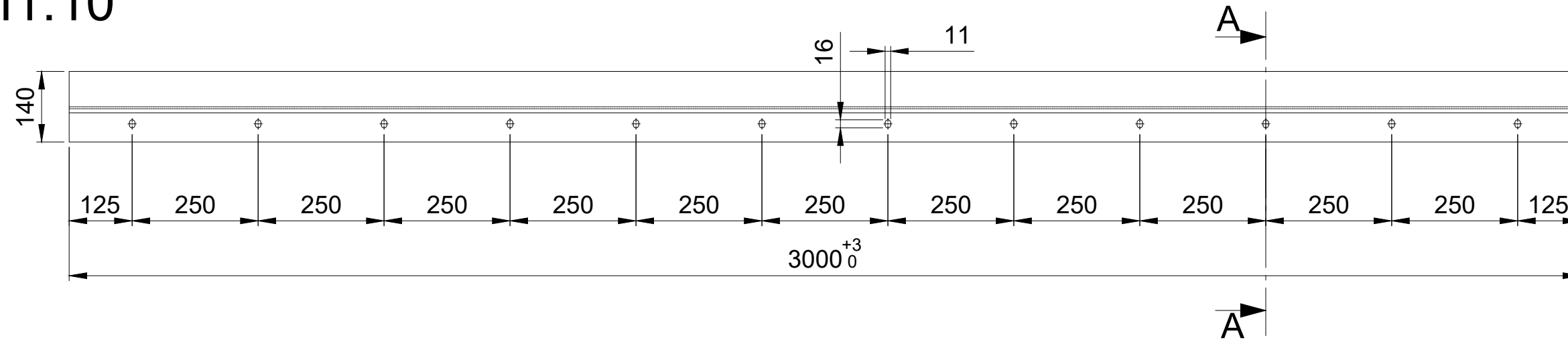


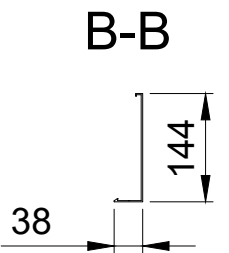
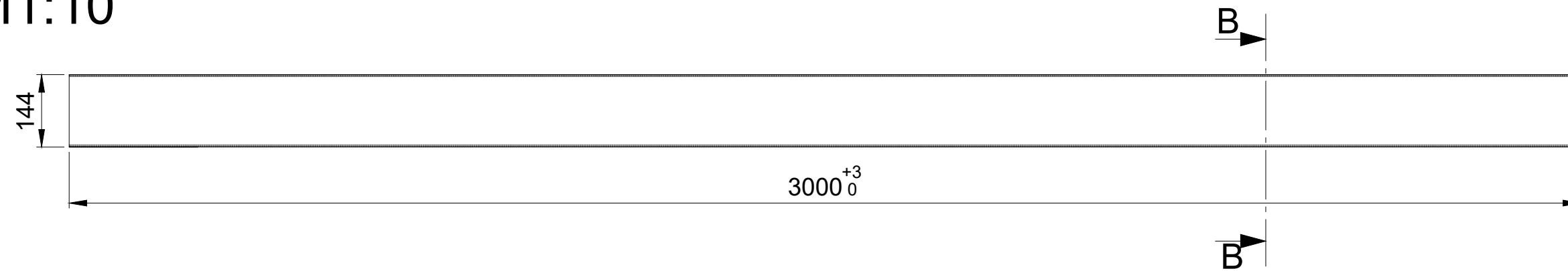
# Ansicht Profil

M1:10



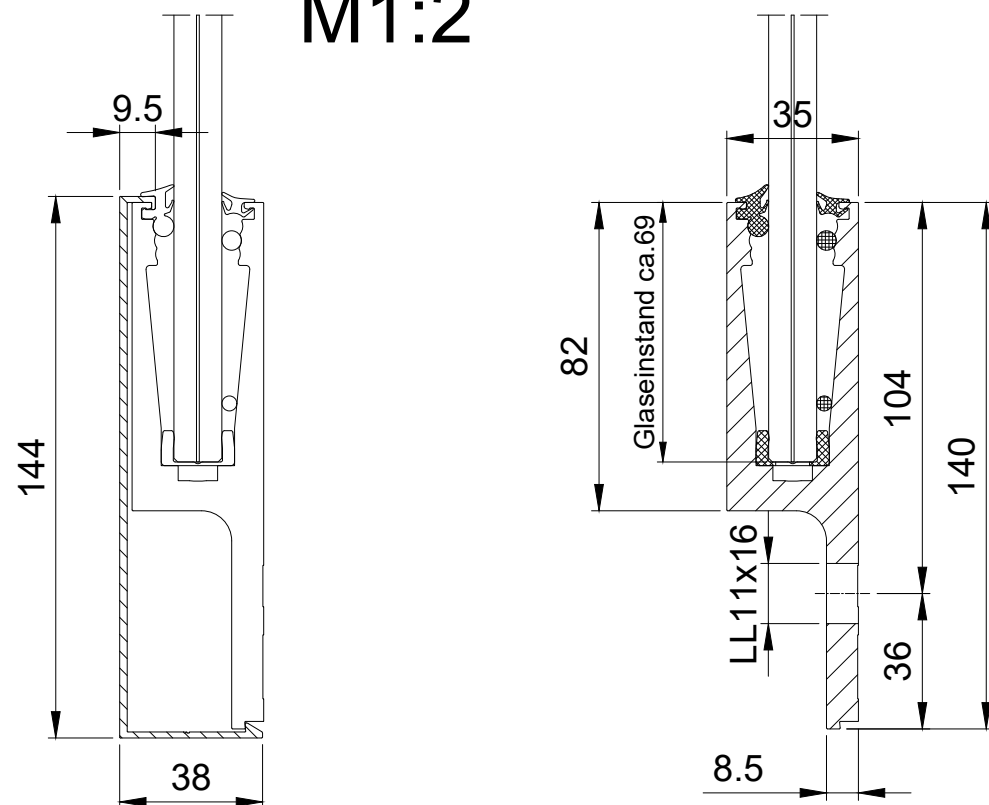
# Ansicht Blende

M1:10



# Querschnitt

M1:2



Material: Aluminium (EN AW-6063 T66)

Oberflächen: Natur (unbehandelt)  
Edelstahleffekt (E6EV1)

Alle Rechte vorbehalten, einschließlich Vervielfältigung, Einlesen auf elektronischen Datenträgern und die Weitergabe an dritte Personen nur nach ausdrücklicher Genehmigung der Firma GLASSLINE GmbH.

**GLASSLINE**

Industriestraße 7-8  
74740 Adelsheim  
Tel.: 06291-6259-0  
Fax: 06291-6259-11

|        | Datum   | Name  |
|--------|---------|-------|
| Bearb. | 09-2019 | Blehm |

Benennung

**BALARDO smart**

Maßstab (A3): 1:2 / 1:10

Zeichnungsinhalt

Zur Seitenmontage

Systemprofil Side 3