

BALARDO *core hd* - TOP 1

DIE VORTEILE

- ✓ Mit Allgemeinem bauaufsichtlichem Prüfzeugnis (AbP)
- ✓ Mit geprüfter Typenstatik
- ✓ Holmlasten bis 5 kN/m
- ✓ Einsatz auch in Sportstätten, geprüfte Ballwurfsicherheit
- ✓ LGA-geprüfte Sicherheit
- ✓ Scheibenbreiten bis 6.000 mm, Scheibenhöhen bis 1.900 mm
- ✓ Glas: VSG 2 x 12 mm und 2 x 15 mm mit PVB oder SGP 1,52 mm
- ✓ Für öffentliche Bauvorhaben
- ✓ Für den Innen- und Außenbereich
- ✓ Für Ebenen und Treppen

BALARDO – geprüfte Sicherheit inklusive



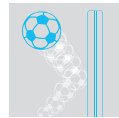
Mit Allgemeinem
bauaufsichtlichem
Prüfzeugnis (AbP)



Mit geprüfter
Typenstatik



LGA geprüfte
Sicherheit



Einsatz auch in
Sportstätten.
Ballwurfsicher.



DIN 18008-4
geprüft



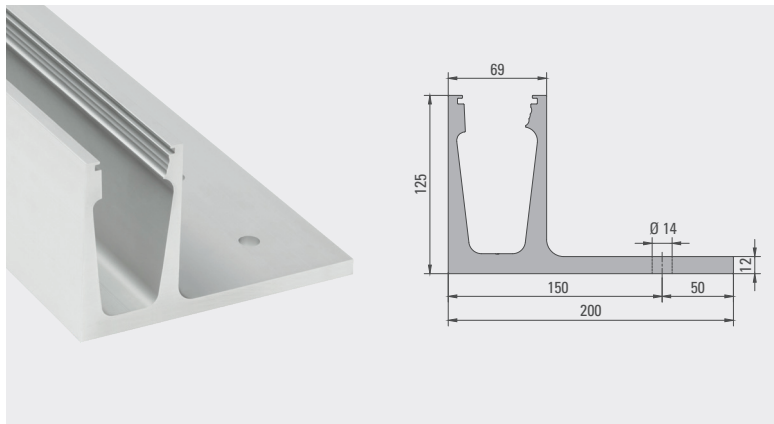
DAS CLICK'N FIX MONTAGESET



- | | | | |
|---|---------------|----------------|-----------------------|
| 1 | Klemmschuh | Material: EPDM | Lieferlänge: 3.000 mm |
| 2 | Außendichtung | Material: EPDM | Lieferlänge: 3.000 mm |
| 3 | Glas | | |
| 4 | Klemmstab | Material: POM | Lieferlänge: 300 mm |
| 5 | Innendichtung | Material: EPDM | Lieferlänge: 3.000 mm |

BALARDO *core hd* - TOP 1

SYSTEMPROFIL



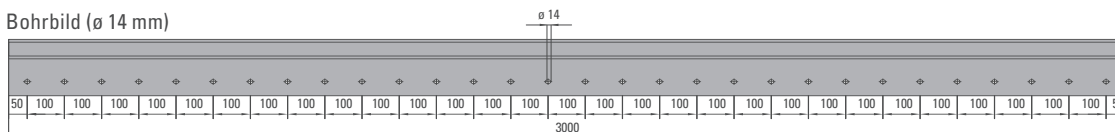
Material: Aluminium (EN AW-6063 T66)
 Lieferlänge: 3.000 mm
 Glaseinstand: ca. 105 mm
 Glas: VSG 2 x 12 mm, 2 x 15 mm
 PVB / SGP: 1,52 mm

Oberflächen:



Befestigungsabstand	
öffentlicher Bereich 2,0 kN/m	öffentlicher Bereich ab 3,0 kN/m
a = 200 mm	a = 100 mm

Bohrbild (ø 14 mm)



EINSATZ- UND BEMESSUNGSTABELLE

Holmlast [kN/m]	max. Glashöhe [mm] bei zul. Windlast [kN/m²]													
	600	700	800	900	1.000	1.100	1.200	1.300	1.400	1.500	1.600	1.700	1.800	1.900
1,0	19,47	14,02	10,51	8,13	6,45	5,21	4,28	3,57	3,00	2,55	2,19	1,89	1,64	1,44
1,5	18,30	13,02	9,64	7,36	5,75	4,58	3,70	3,03	2,50	2,09	1,75	1,48	1,26	0,99
2,0	17,14	12,02	8,76	6,58	5,05	3,94	3,12	2,49	1,91	1,37	0,94	0,60	0,33	0,11
3,0	14,80	10,02	7,01	5,02	3,08	1,72	0,75	0,05						
4,0	12,47	7,65	3,77	1,33										
5,0	8,56	2,89												

AUFLAGERKRÄFTE (rechnerische Werte – Zugkraft N_d [kN], Scherkraft V_d [kN])

Horizontale Nutzlasten: $q_k = 2,0$ kN/m, Anbindungsabstand $A = 200$ mm

Glashöhe H_s (mm)		Charakteristische Windlast W_k (kN/m²)														
		0,00	0,60	0,80	1,00	1,10	1,20	1,40	1,60	1,80	2,00	2,20	2,40	2,60	2,80	3,00
600	N_d	3,78	4,23	4,38	4,53	4,60	4,68	4,82	4,97	5,12	5,27	5,42	5,57	5,77	6,01	6,26
	$\pm V_d$	0,60	0,66	0,69	0,71	0,72	0,73	0,75	0,77	0,79	0,82	0,84	0,86	0,89	0,92	0,96
800	N_d	5,03	5,82	6,08	6,34	6,47	6,60	6,87	7,13	7,39	7,76	8,20	8,64	9,08	9,51	9,95
	$\pm V_d$	0,60	0,69	0,72	0,74	0,76	0,77	0,80	0,83	0,86	0,90	0,95	1,00	1,04	1,09	1,14
1000	N_d	6,28	7,50	7,91	8,32	8,52	8,73	9,13	9,68	10,36	11,04	11,72	12,40	13,08	13,76	14,44
	$\pm V_d$	0,60	0,71	0,74	0,78	0,80	0,82	0,85	0,90	0,96	1,02	1,08	1,14	1,20	1,26	1,32
1100	N_d	6,90	8,38	8,87	9,37	9,61	9,86	10,41	11,23	12,05	12,87	13,70	14,52	15,34	16,16	16,98
	$\pm V_d$	0,60	0,72	0,76	0,80	0,82	0,84	0,88	0,95	1,01	1,08	1,15	1,21	1,28	1,34	1,41
1200	N_d	7,53	9,28	9,87	10,45	10,75	11,04	11,92	12,89	13,87	14,85	15,82	16,80	17,77	18,75	19,73
	$\pm V_d$	0,60	0,73	0,77	0,82	0,84	0,86	0,92	1,00	1,07	1,14	1,21	1,28	1,36	1,43	1,50
1300	N_d	8,15	10,21	10,89	11,58	11,92	12,37	13,52	14,66	15,80	16,95	18,09	19,24			
	$\pm V_d$	0,60	0,74	0,79	0,83	0,86	0,89	0,97	1,04	1,12	1,20	1,28	1,36			
1400	N_d	8,77	11,16	11,95	12,75	13,22	13,88	15,21	16,54	17,86						
	$\pm V_d$	0,60	0,75	0,80	0,85	0,88	0,92	1,01	1,09	1,18						
1500	N_d	9,40	12,13	13,04	13,96	14,72	15,48									
	$\pm V_d$	0,60	0,76	0,82	0,87	0,92	0,96									
1600	N_d	10,02	13,13	14,17												
	$\pm V_d$	0,60	0,77	0,83												
1800	N_d	9,93														
	$\pm V_d$	0,60														

Horizontale Nutzlasten: $q_k = 5,0$ kN/m, Anbindungsabstand $A = 100$ mm

Glashöhe H_s (mm)		Charakteristische Windlast W_k (kN/m²)														
		0,00	0,60	0,80	1,00	1,10	1,20	1,40	1,60	1,80	2,00	2,20	2,40	2,60	2,80	3,00
600	N_d	4,99	5,21	5,29	5,36	5,40	5,44	5,51	5,59	5,66	5,74	5,81	5,88	5,96	6,03	6,11
	$\pm V_d$	0,75	0,78	0,79	0,80	0,81	0,81	0,83	0,84	0,85	0,86	0,87	0,88	0,89	0,90	0,91

Sie haben noch Fragen zum Systemprofil? Rufen Sie uns an, wir beraten Sie gerne!

