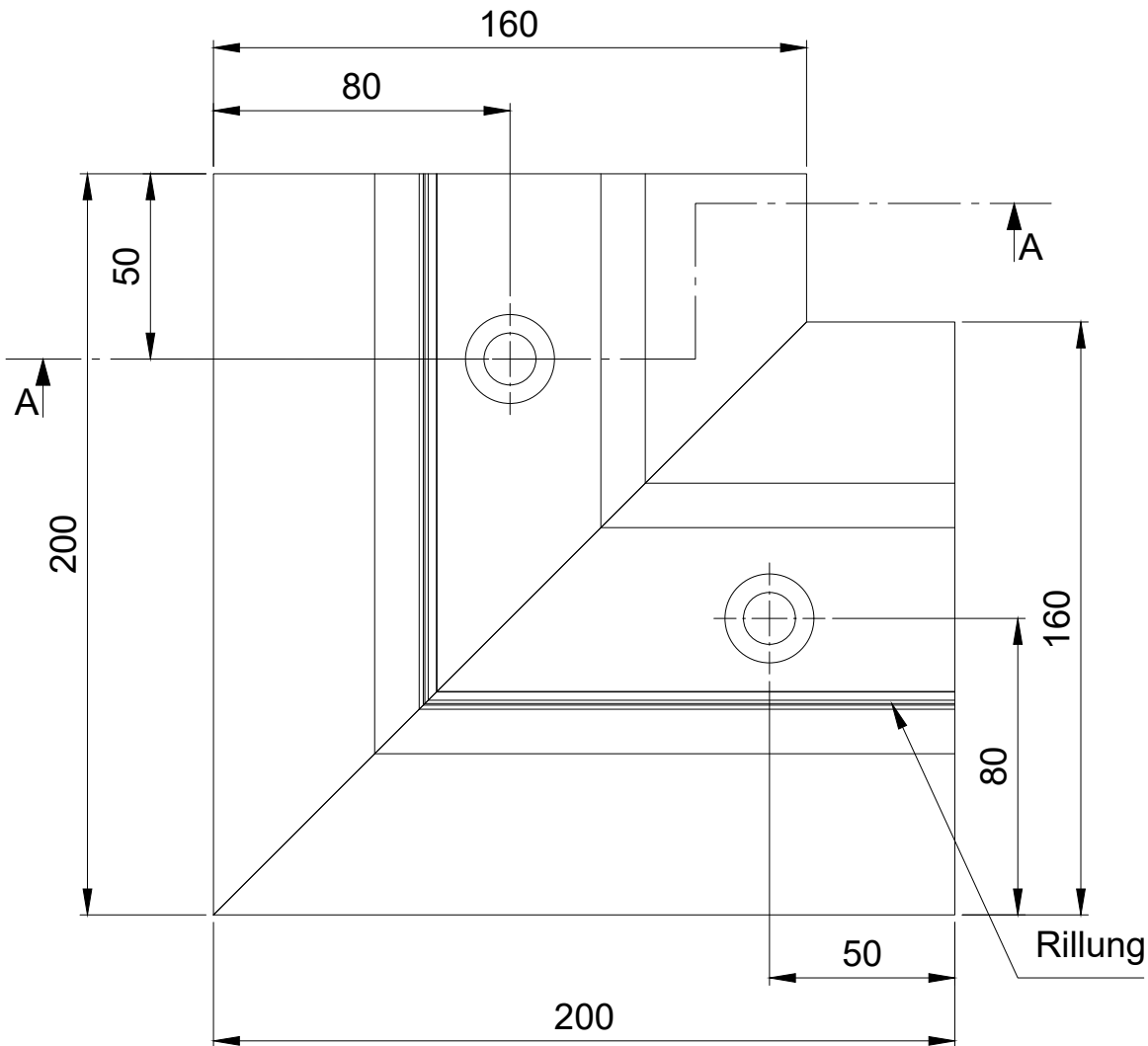
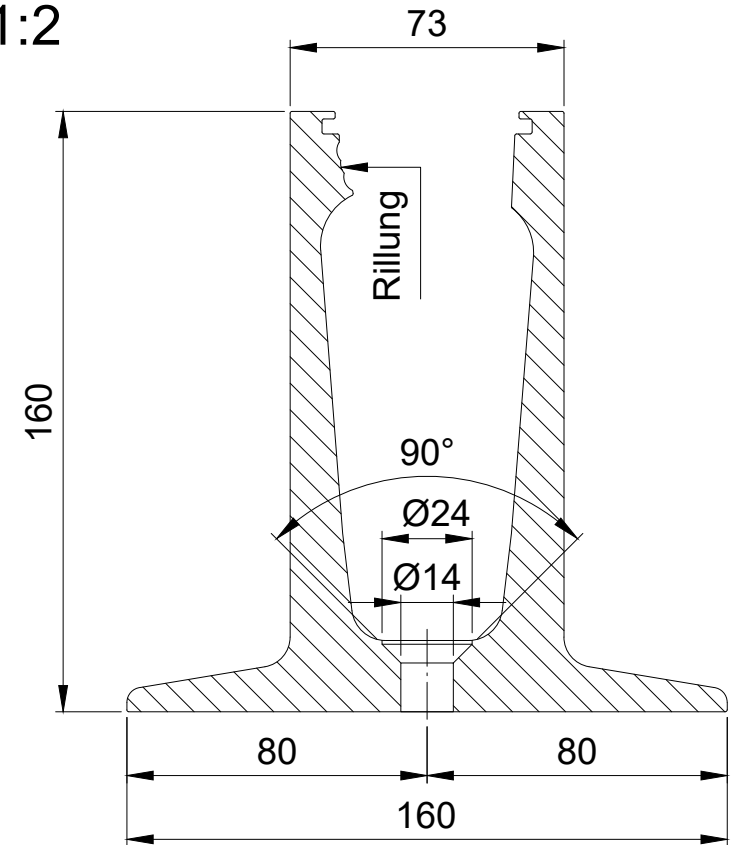


**Draufsicht**  
M1:2



**Schnitt A-A**  
M1:2



Material: Aluminium (EN AW-6063 T66)

Oberflächen: Natur (unbehandelt)  
Edelstahleffekt (E6EV1)

Alle Rechte vorbehalten, einschließlich  
Vervielfältigung, Einlesen auf elektronischen  
Datenträgern und die Weitergabe an dritte  
Personen nur nach ausdrücklicher Genehmigung  
der Firma GLASSLINE GmbH.

**GLASSLINE**

Industriestraße 7-8  
74740 Adelsheim  
Tel.: 06291-6259-0  
Fax: 06291-6259-11

	Datum	Name
Bearb.	09-2019	Blehm
Benennung		

BALARDO core hd

Maßstab (A4): 1:2

Zeichnungsinhalt

Zur Bodenmontage

Innenecke Top 2