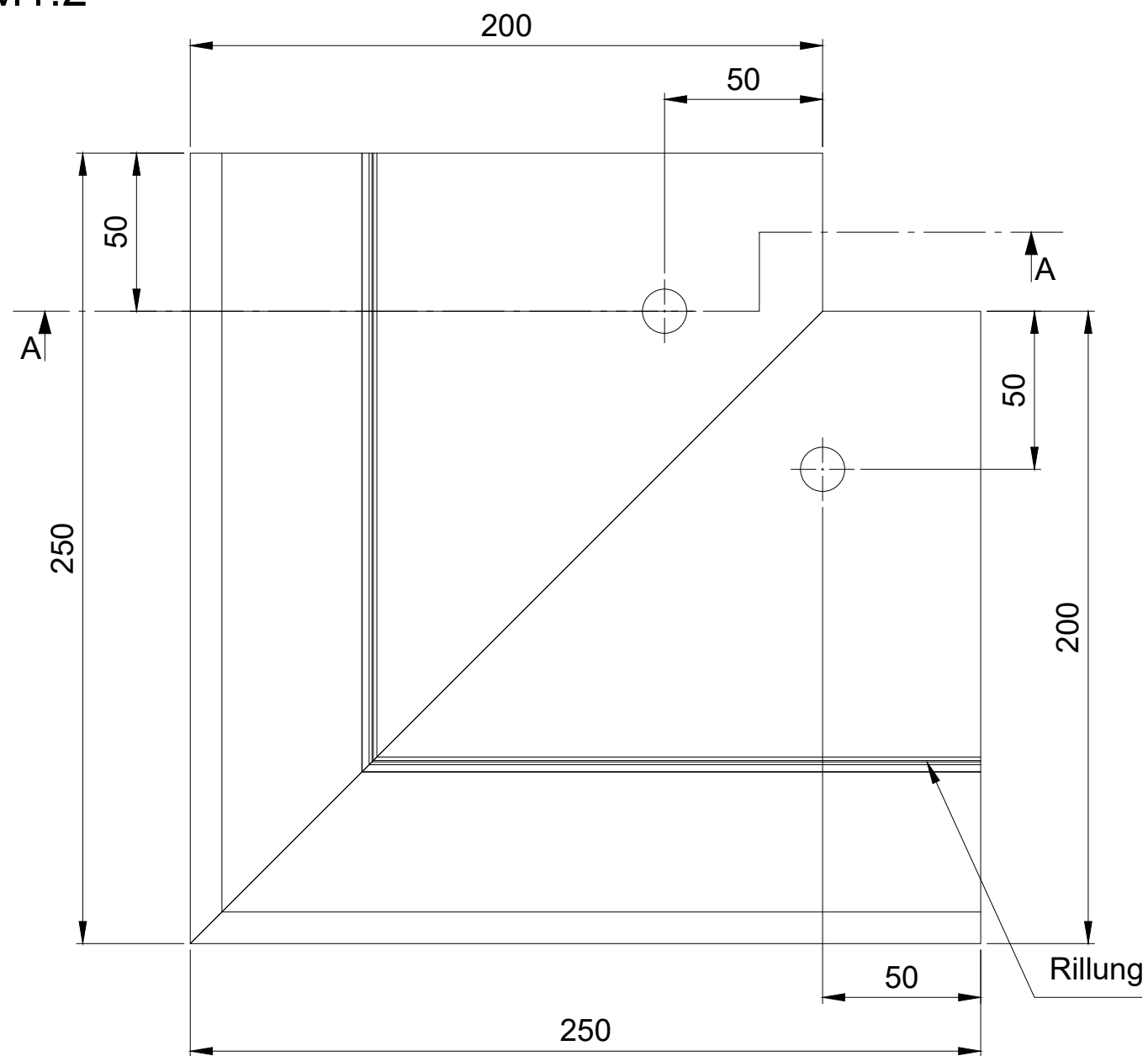
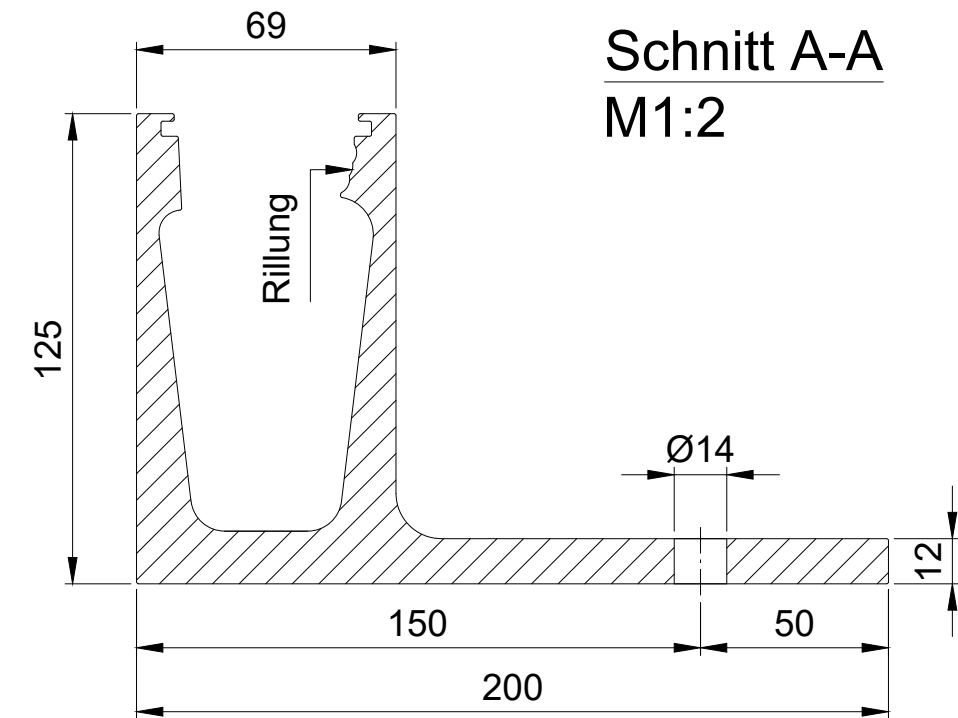


Draufsicht
M1:2



Schnitt A-A
M1:2



Material: Aluminium (EN AW-6063 T66)

Oberflächen: Natur (unbehandelt)
Edelstahleffekt (E6EV1)

Alle Rechte vorbehalten, einschließlich Vervielfältigung, Einlesen auf elektronischen Datenträgern und die Weitergabe an dritte Personen nur nach ausdrücklicher Genehmigung der Firma GLASSLINE GmbH.

GLASSLINE

Industriestraße 7-8

74740 Adelsheim

Tel.: 06291-6259-0

Fax: 06291-6259-11

	Datum	Name
Bearb.	09-2019	Blehm

BALARDO core hd

Benennung

Maßstab (A3): 1:2 / 1:10

Zur Bodenmontage

Zeichnungsinhalt

Außenecke Top 1