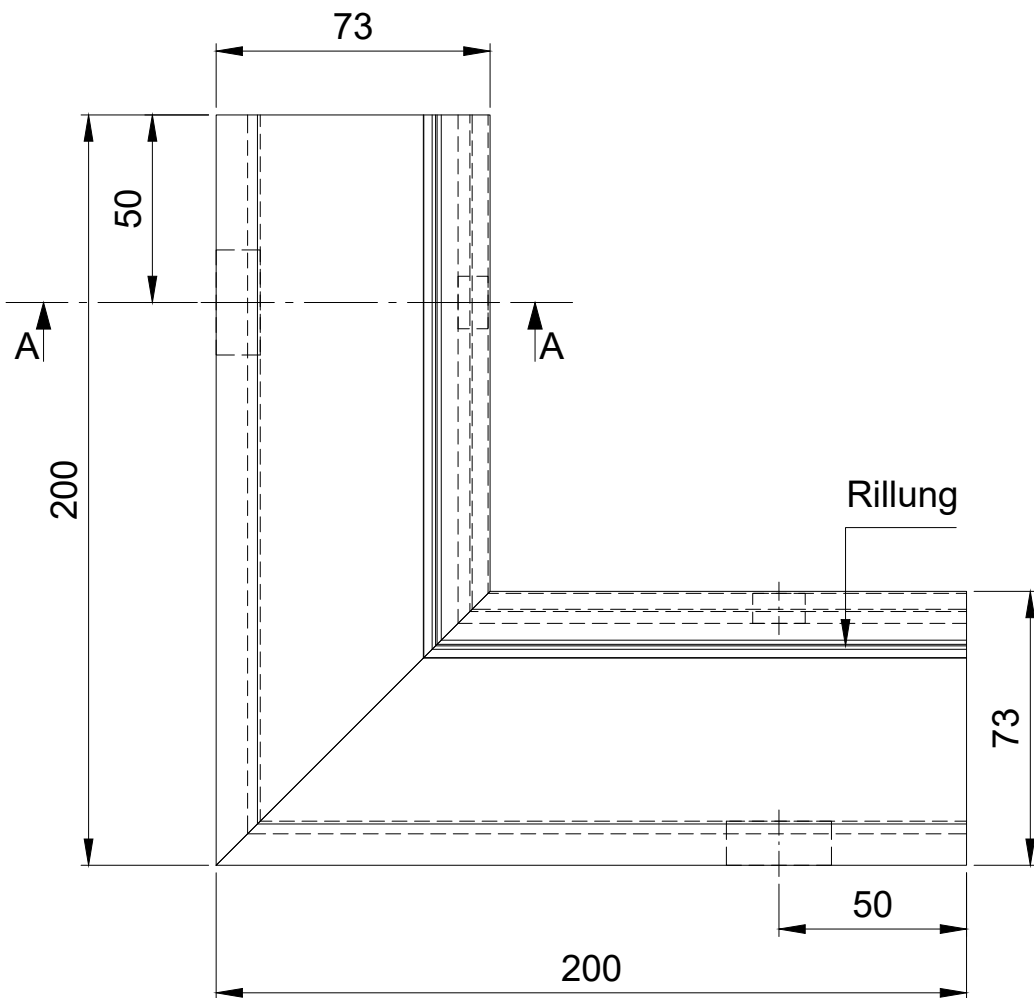
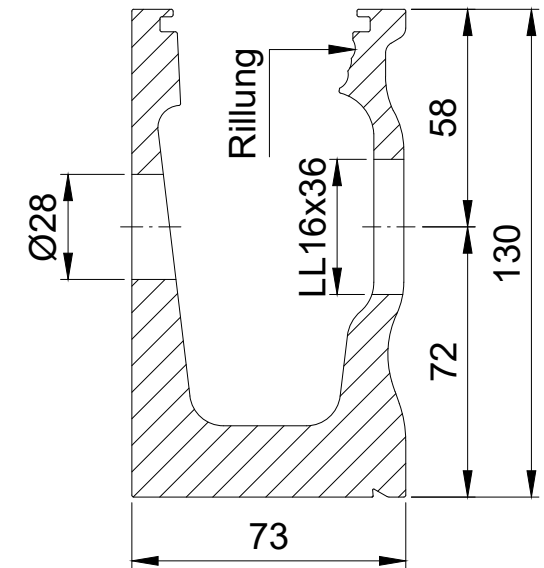


Draufsicht
M1:2



Schnitt A-A
M1:2



Material: Aluminium (EN AW-6063 T66)

Oberflächen: Natur (unbehandelt)
Edelstahleffekt (E6EV1)

Alle Rechte vorbehalten, einschließlich
Vervielfältigung, Einlesen auf elektronischen
Datenträgern und die Weitergabe an dritte
Personen nur nach ausdrücklicher Genehmigung
der Firma GLASSLINE GmbH.

GLASSLINE

Industriestraße 7-8
74740 Adelsheim
Tel.: 06291-6259-0
Fax: 06291-6259-11

	Datum	Name
Bearb.	09-2019	Blehm
Benennung		

BALARDO core hd

Maßstab (A4): 1:2

Zeichnungsinhalt

Zur Seitenmontage

Außenecke Side 1